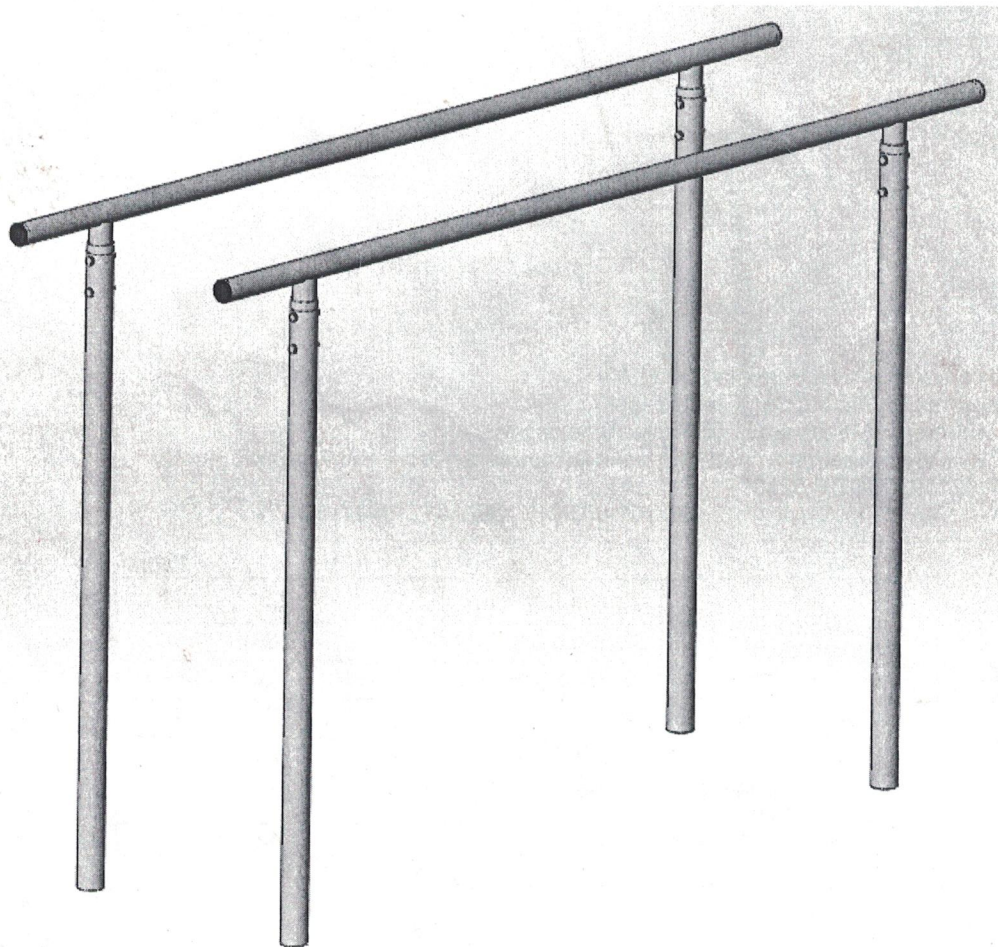


**Брусья**

**Romana 204.21.00**

**Паспорт  
Romana 204.21.00 ПС**



**ЗАО «ЗАВОД ИГРОВОГО СПОРТИВНОГО ОБОРУДОВАНИЯ»**

428037, Россия, Чувашская Республика, г. Чебоксары,  
Монтажный проезд, 66  
тел./факс (8352) 222-123

E-mail: [romana@romana.ru](mailto:romana@romana.ru), [www.romana.ru](http://www.romana.ru).

# СПАСИБО

## за приобретение продукции нашего завода

### Вниманию установщика

Необходимо произвести монтаж изделия в соответствии с Руководством по сборке и монтажу. После завершения установки передайте паспорт владельцу изделия. Пожалуйста, напомните владельцу о необходимости изучить инструкцию по безопасной эксплуатации.



Внимательно прочтите паспорт (ПС) для ознакомления с правилами сборки, безопасной эксплуатации, обслуживания, транспортировки и хранения изделия.

Работы по сборке, разборке и установке изделия должны производить лица, располагающие необходимой для этого материально-технической базой и квалификацией после изучения ПС.

ПС рекомендуется хранить в течение всего срока эксплуатации изделия



Производитель имеет право на внесение изменений в дизайн, комплектацию, а так же в технические характеристики изделия в ходе совершенствования своей продукции без дополнительного уведомления об этих изменениях.

## 1. ОБЩИЕ СВЕДЕНИЯ

- 1.1 Наименование: Брусья Romana 204.21.00
- 1.2 Предприятие: ЗАО «ЗИСО» г. Чебоксары
- 1.3 Место установки: На открытых уличных площадках
- 1.4 Нормативные документы в соответствии с которыми изготовлено изделие:  
ГОСТ Р 52169, ГОСТ Р 52301

## 2. ТЕХНИЧЕСКИЕ ХАРАКТЕРИСТИКИ

Таблица 1

Габаритные размеры, м	Длина (L)	2,3
	Ширина (B)	0,65
	Высота (H)	1,5
Вес нетто, кг, не более		56
Нагрузка на комплекс, кг, не более		125
Количество одновременно занимающихся, не более		1
Срок службы, (не менее).		5 лет

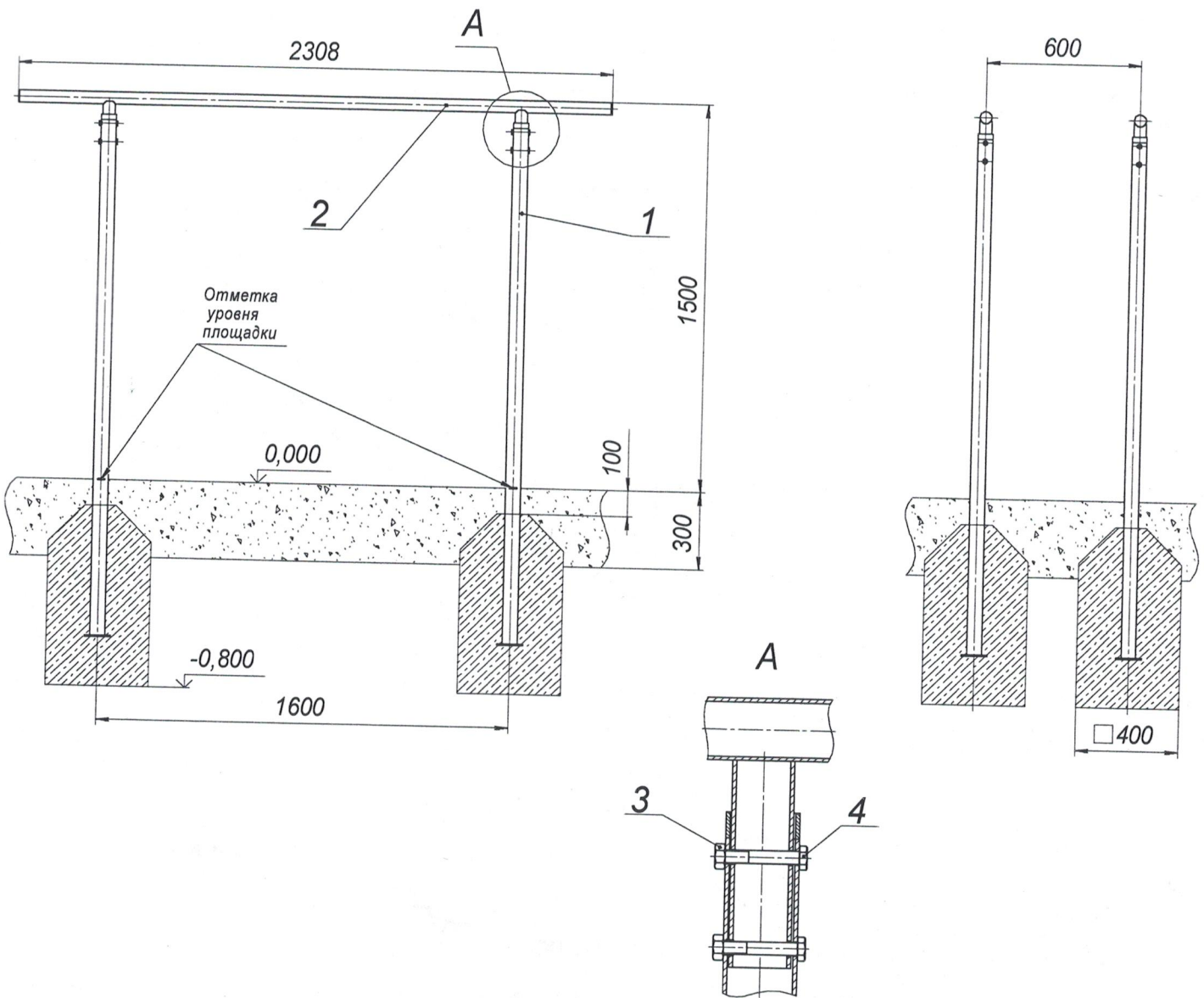


Рис.1



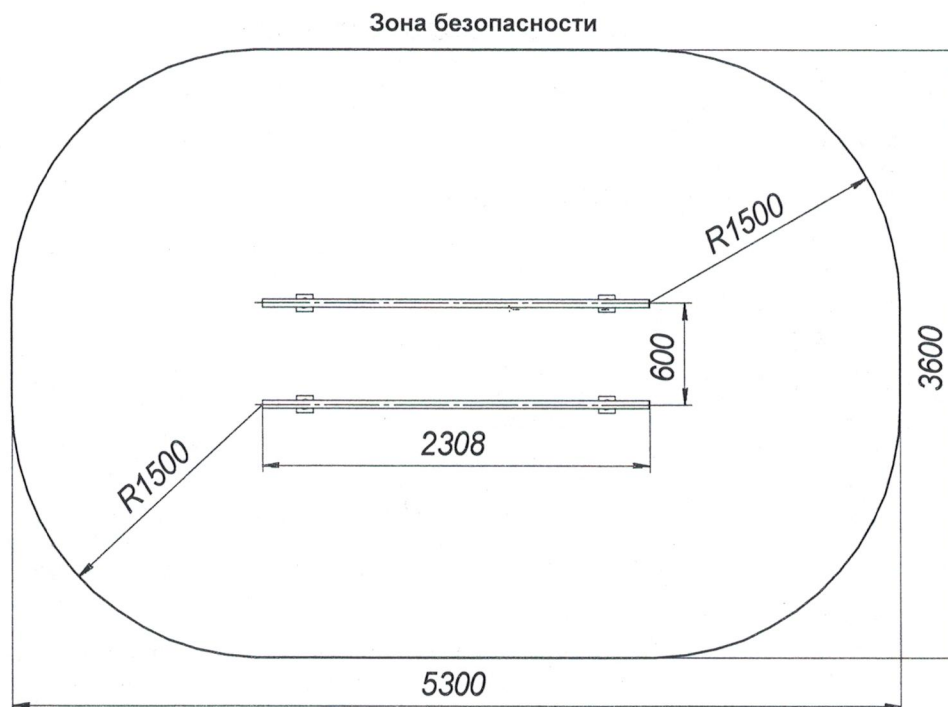


Рис.2

### 3. УСТРОЙСТВО

#### 3.1 Состав изделия.

3.1.1 Изделие представляет собой сборно-разборную каркасную конструкцию из металлических труб, установленные на забетонированные стойки.

3.1.2 Основными составными элементами изделия являются:

- брус;
- стока.

#### Сведения по применённым материалам.

Материалы, применённые при изготовлении деталей Изделия, разрешены к применению и имеют санитарно-эпидемиологические заключения (СЭЗ) и гигиенические сертификаты.

### 4. КОМПЛЕКТНОСТЬ

*Примечание:* В связи с постоянной работой над совершенствованием выпускаемой продукции возможны изменения, не отраженные в настоящем руководстве. Внесенные изменения не ухудшают потребительские свойства продукции.

Таблица 2

№ поз	Детали, сборочные единицы		№ поз	Детали, сборочные единицы	
	Наименование	Кол. шт		Наименование	Кол. шт
1	Стойка R 204.21.00.01	4	2	Брус R 204.21.00.02	2
<b>Стандартные изделия</b>					
3	Болт М10-6х65.56.016 ГОСТ 7798-70	8	4	Гайка М10-6Н.6.016 ГОСТ 5915-70	8
<b>Документация</b>					
Romana 204.21.00 ПС					1

## 5. ТРАНСПОРТИРОВКА И ХРАНЕНИЕ

5.1 Транспортировка Изделия производится в упаковке производителя любым видом транспорта, обеспечивающим его сохранность.

5.2 До установки в рабочее положение Изделие хранить в упаковке завода-изготовителя в закрытых сухих помещениях с естественной вентиляцией воздуха.

5.3 Условия хранения соответствуют 2(С) по ГОСТ 15150-69.

## 6. УТИЛИЗАЦИЯ

6.1 Перед отправкой Изделия на утилизацию необходимо:

- Произвести демонтаж;
- разобрать Изделие. Разборку выполнять в последовательности, обратной сборке;
- рассортировать детали по видам материалов, применённых для их изготовления.

6.2 Изделие не содержит опасных для здоровья и жизни веществ.

6.3 Утилизацию отходов осуществлять в соответствии с требованиями СанПиН 2.1.7.1322-03.

## 7. ГАРАНТИЙНЫЕ ОБЯЗАТЕЛЬСТВА

7.1 Гарантийный срок эксплуатации изделия – 12 месяцев со дня реализации.

7.2 Гарантия не распространяется на изделия:

- поврежденные при перевозке покупателем;
- для которых нарушены правила хранения, сборки и эксплуатации, изложенные в настоящем паспорте;
- не имеющие в паспорте отметок об упаковке, приёмке ОТК и продаже изделия.

## 8. СВИДЕТЕЛЬСТВО О ПРИЁМКЕ

Изделие **Romana 204.21.00** соответствует ГОСТ Р 52169 и признано годным к эксплуатации.

Дата изготовления « 17 » 07 , 2019 201\_ г. Упаковщик \_\_\_\_\_

ОТК



VIN \_\_\_\_\_

## 9. ОТМЕТКА О ПРОДАЖЕ

Торговое предприятие \_\_\_\_\_

Продавец \_\_\_\_\_ Дата «    » \_\_\_\_\_ 201\_ г.

М.П. (подпись) (фамилия)

## 10. ИНСТРУКЦИЯ ПО МОНТАЖУ

### 10.1 Меры безопасности.

- 10.1.1 Работы по сборке, разборке и установке Изделия должны производить лица, располагающие необходимой для этого материально-технической базой и квалификацией после изучения ПС.
- 10.1.2 Установка Изделия должна проводиться на ровной площадке, свободной от насаждений. Размер площадки не меньше указанного на рис. 2.

### 10.2 Подготовка к монтажу, инструменты и приспособления.

- 10.2.1 Распакуйте Изделие.
- 10.2.2 Внимательно изучите инструкцию по монтажу.
- 10.2.3 Разложите комплектующие детали на заранее подготовленном месте (стол, участок земли).
- 10.2.4 Убедитесь, что комплектность поставки совпадает с паспортными данными на Ваше Изделие.

### 10.3 Последовательность сборки и установки Изделия\*.

10.3.1. Для установки Изделия подготовить фундамент:

- Подготовить приямки по схеме на рис. 3.
- Установить в приямки стойки и выровнять согласно рис.3.

10.3.2 На стойки (поз.1) установить брусы (поз.2) и закрепить.

Бетон фундамента – класса В15. Объем бетона – 0,45 куб. м

\* допускается иная последовательность сборки и монтажа.

Схема установки фундаментов

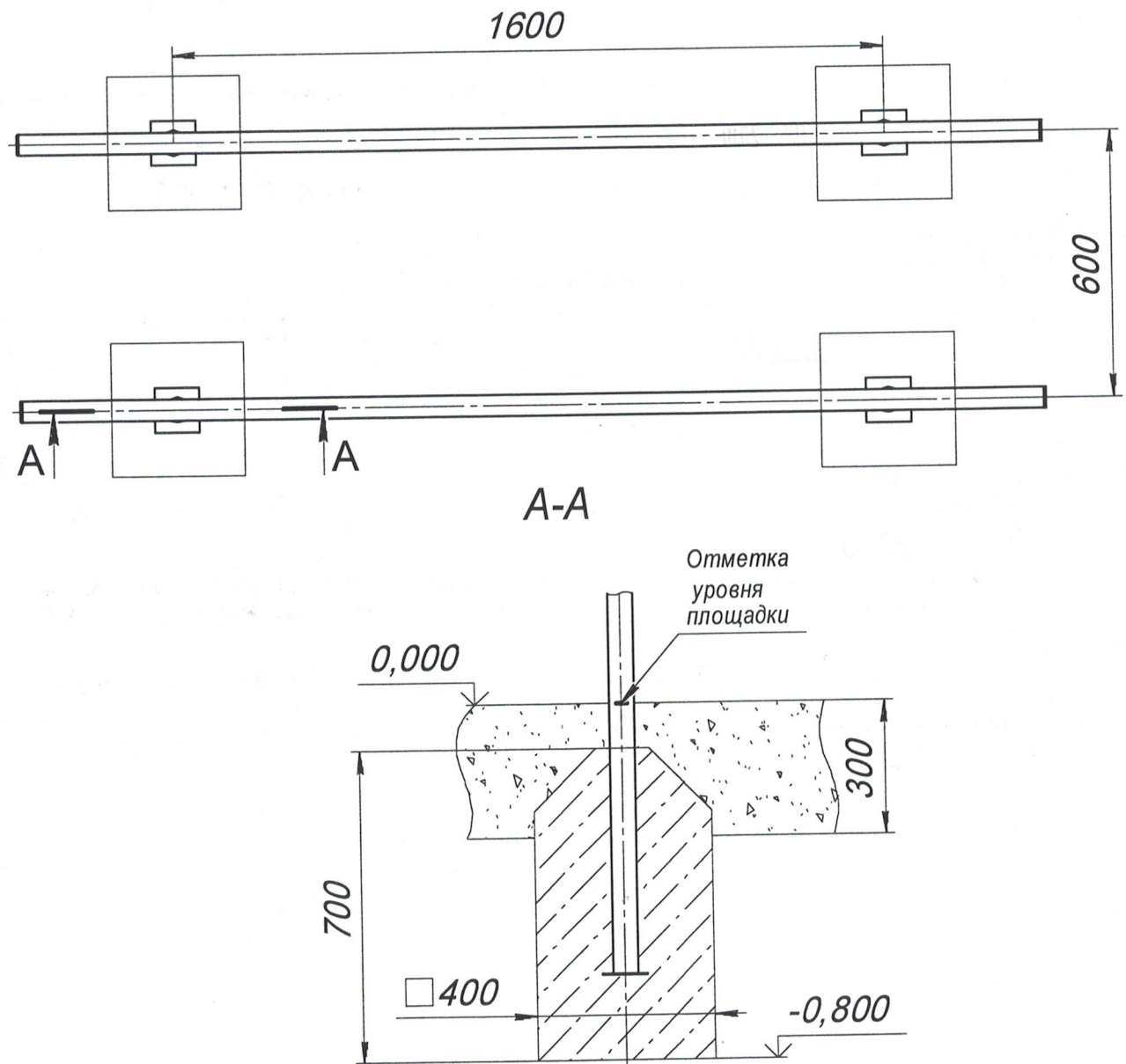


Рис. 3.

10.3.4 Убедиться в сухости и прочности бетона.



10.3.5 Установить в зоне безопасности ударопоглощающее покрытие (песок, гравий, древесные опилки) толщиной не менее 300 мм.



**Внимание!** Занятия на Изделии начинать только после полного застывания бетона согласно СНиП.

## 11. ИНСТРУКЦИЯ ПО БЕЗОПАСНОЙ ЭКСПЛУАТАЦИИ

11.1. . Масса занимающегося на оборудовании должна быть не более 125 кг.

11.2. Во избежание получения травм, на поверхности площадки не должно быть посторонних предметов.

11.3 Для обеспечения безопасности эксплуатант разрабатывает и устанавливает информационные таблички или доски, содержащие:

- Правила при пользовании изделием;
- Номера телефонов для сообщения службе эксплуатации о неисправности и поломке оборудования;
- Номера телефонов службы спасения, скорой помощи.



В случае невыполнения мер безопасности и указаний по эксплуатации Изделия занимающийся может получить травмы!

## 12. ИНСТРУКЦИЯ ПО ОСМОТРУ И ПРОВЕРКЕ ПЕРЕД НАЧАЛОМ ЭКСПЛУАТАЦИИ

12.1 Перед началом эксплуатации необходимо

- Провести визуальный осмотр ИЗДЕЛИЯ;
- Проверить целостность конструкции, наличие всех элементов ИЗДЕЛИЯ.
- Если во время осмотра будут обнаружены какие-то неполадки, то они должны быть немедленно устранены, а если это невозможно, то оборудование должно быть закрыто для занимающихся.

## 13. ИНСТРУКЦИЯ ПО ОСМОТРУ И РЕМОНТУ

13.1 Ежедневно, перед началом занятий, проводить визуальный осмотр:

- Проверить узлы крепления. При ослаблении крепежных соединений, произвести их подтяжку, используя стандартный инструмент.

13.2 Раз в месяц проводить функциональный осмотр.

- Проверить устойчивость конструкции, прочность узлов крепления. Проверить отсутствие смещения элементов Изделия от положения при первоначальной установке; затяжку крепежных и резьбовых соединений;

13.3 Проводить ежегодный основной осмотр.

Все вышедшие из строя комплектующие элементы заменять аналогичными, произведенными на предприятии – изготовителе.

Запрещается самостоятельное изготовление и замена составных частей Изделия.

**Учет технического обслуживания**

Дата	Замечания по техническому состоянию	Наименование проведенных работ	Должность, Ф.И.О. и подпись отв. лица

**Сведения о ремонте**

Наименование элемента конструкции	Основание для проведения ремонта	Дата		Время наработки до ремонта, ч	Организация, проводившая ремонт	Должность, Ф.И.О. и подпись отв. лица
		Начало ремонта	Конец ремонта			