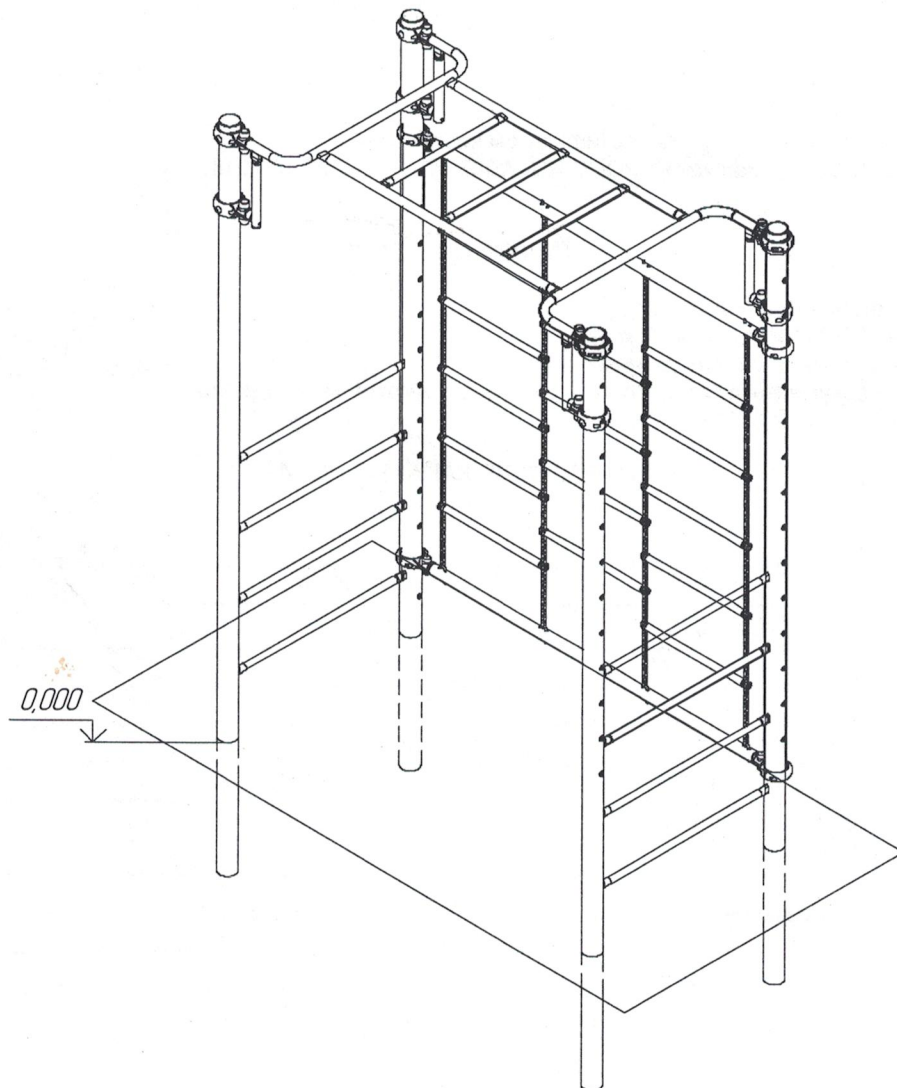


Спортивное оборудование

Romana 204.06.00

Паспорт
Romana 204.06.00 ПС



ЗАО «ЗАВОД ИГРОВОГО СПОРТИВНОГО ОБОРУДОВАНИЯ»

428037, Россия, Чувашская Республика, г. Чебоксары,
Монтажный проезд, 66
тел./факс (8352) 222-123
E-mail: romana@romana.ru, www.romana.ru.

и др. сер. - и др.

СПАСИБО

за приобретение продукции нашего завода

Вниманию установщика

Необходимо произвести монтаж изделия в соответствии с Руководством по сборке и монтажу. После завершения установки передайте паспорт владельцу изделия. Пожалуйста, напомните владельцу о необходимости изучить инструкцию по безопасной эксплуатации.



Внимательно прочтите паспорт (ПС) для ознакомления с правилами сборки, безопасной эксплуатации, обслуживания, транспортировки и хранения изделия.

Работы по сборке, разборке и установке изделия должны производить лица, располагающие необходимой для этого материально-технической базой и квалификацией после изучения ПС.

ПС рекомендуется хранить в течение всего срока эксплуатации изделия



Производитель имеет право на внесение изменений в дизайн, комплектацию, а так же в технические характеристики изделия в ходе совершенствования своей продукции без дополнительного уведомления об этих изменениях.

Безопасность Изделия подтверждена сертификатом соответствия:

- **Госстандарта России**, сертификат № РОСС RU. АД83.Н00213 от 20.10.2018

1. ОБЩИЕ СВЕДЕНИЯ

- 1.1 Наименование: Лаз Romana 204.06.00
- 1.2 Предприятие: ЗАО «ЗИСО» г. Чебоксары
- 1.3 Место установки: На открытых уличных площадках
- 1.4 Нормативные документы в соответствии с которыми изготовлено изделие: ГОСТ Р 52169, ГОСТ Р 52301

2. ТЕХНИЧЕСКИЕ ХАРАКТЕРИСТИКИ

Таблица 1

		Romana 204.06.00	
Габаритные размеры, м	Длина (L)	1,920	
	Ширина (B)	1,015	
	Высота (H)	2,680	
Вес нетто, кг, не более		92	
Нагрузка на комплекс, кг, не более			250
Количество одновременно занимающихся, не более			2
Срок службы, (не менее).			5 лет

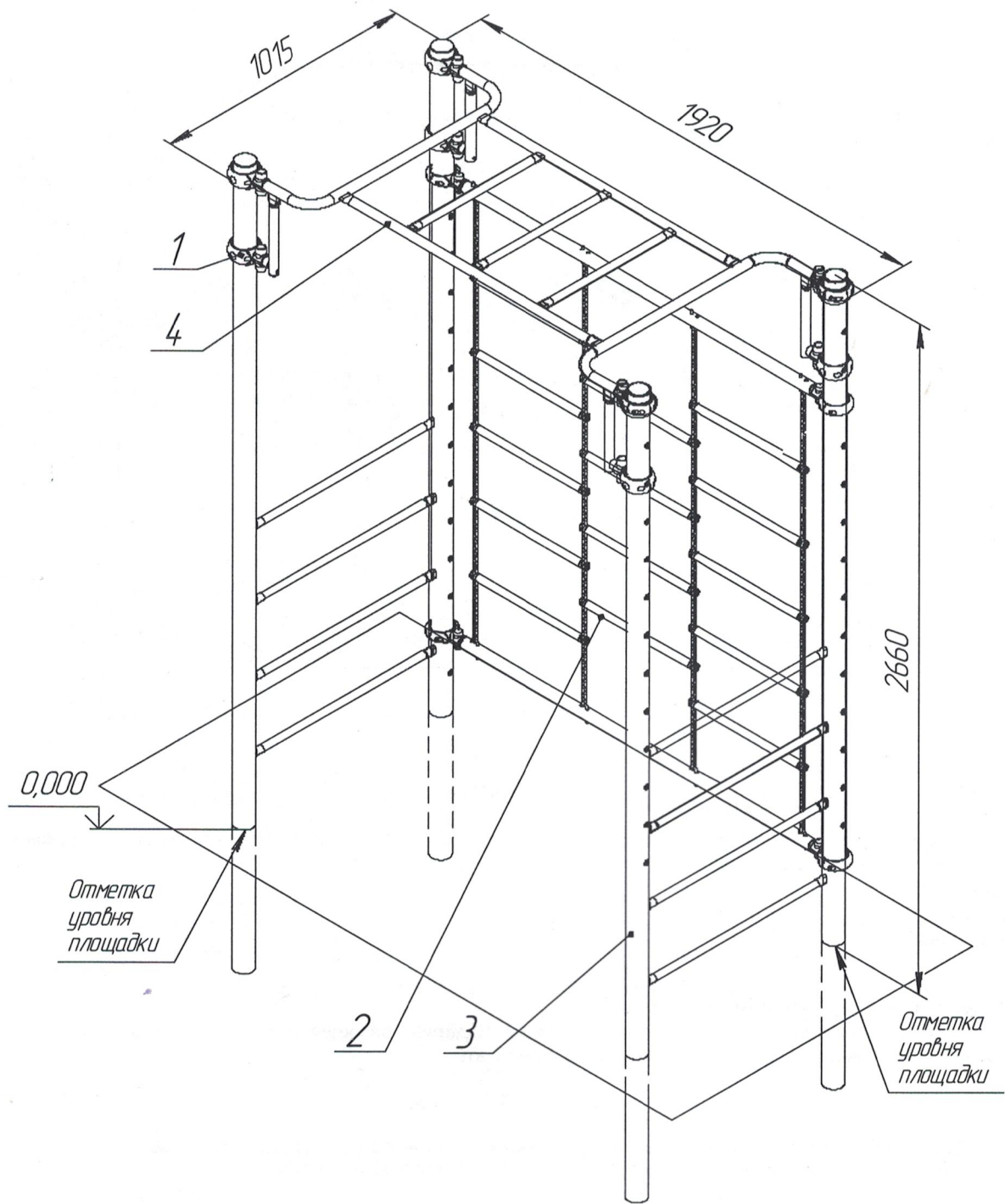


Рис.1

Комплекс из лестниц, прохода и сетки для ограждения.
 Разбивает пространство, высоту и ширину.

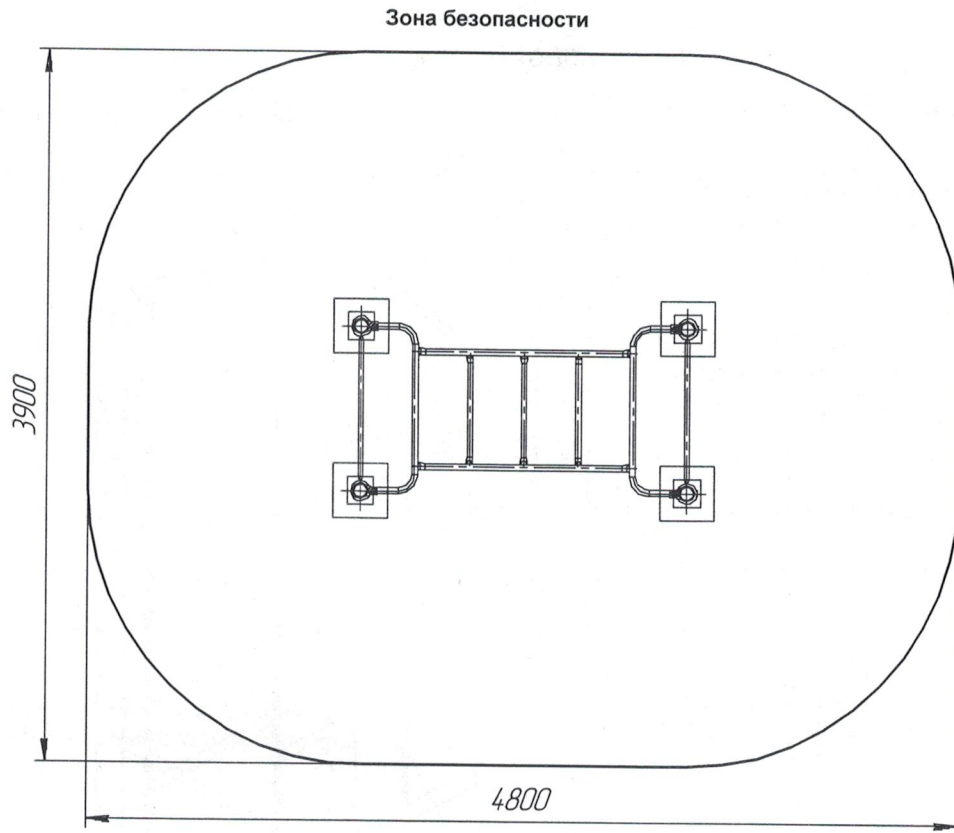


Рис.2

3. УСТРОЙСТВО

3.1 Состав изделия.

3.1.1 Изделие представляет собой сборно-разборную каркасную конструкцию из металлических лестниц. Основными составными элементами Изделия являются:

- лестницы;
- рукоход
- лаз цепной

Сведения по применённым материалам.

Материалы, применённые при изготовлении деталей Изделия, разрешены к применению и имеют санитарно-эпидемиологические заключения (СЭЗ) и гигиенические сертификаты.

4. КОМПЛЕКТНОСТЬ

Примечание: В связи с постоянной работой над совершенствованием выпускаемой продукции возможны изменения, не отраженные в настоящем руководстве. Внесенные изменения не ухудшают потребительские свойства продукции.

Таблица 2

№ поз	Детали, сборочные единицы		№ поз	Детали, сборочные единицы	
	Наименование	Кол. шт.		Наименование	Кол. шт.
1	Обойма 1.ИСО-01.00 1.ИСО-01.00ИМ	12	2	Лаз цепной трехрядный Лз-17.01 Лз-17.01ИМ	1
3	Лаз лестница 2660 Лз-15.50-01	2	4	Рукоход прямой Рх-04.00 Рх-04.00ИМ	1
Документация					
Romana 204.06.00 ПС		1	1.ИСО-02.01ИМ		1

5. ТРАНСПОРТИРОВКА И ХРАНЕНИЕ

- 5.1 Транспортировка Изделия производится в упаковке производителя любым видом транспорта, обеспечивающим его сохранность.
- 5.2 До установки в рабочее положение Изделие хранить в упаковке завода-изготовителя в закрытых сухих помещениях с естественной вентиляцией воздуха.
- 5.3 Условия хранения соответствуют 2(С) по ГОСТ 15150-69.

6. УТИЛИЗАЦИЯ

- 6.1 Перед отправкой Изделия на утилизацию необходимо:
- Произвести демонтаж;
 - разобрать Изделие. Разборку выполнять в последовательности, обратной сборке;
 - рассортировать детали по видам материалов, применённых для их изготовления.
- 6.2 Изделие не содержит опасных для здоровья и жизни веществ.
- 6.3 Утилизацию отходов осуществлять в соответствии с требованиями СанПиН 2.1.7.1322-03.

7. ГАРАНТИЙНЫЕ ОБЯЗАТЕЛЬСТВА

- 7.1 Гарантийный срок эксплуатации изделия – 12 месяцев со дня реализации.
- 7.2 Гарантия не распространяется на изделия:
- поврежденные при перевозке покупателем;
 - для которых нарушены правила хранения, сборки и эксплуатации, изложенные в настоящем паспорте;
 - не имеющие в паспорте отметок об упаковке, приёмке ОТК и продаже изделия.

8. СВИДЕТЕЛЬСТВО О ПРИЁМКЕ

Изделие **Романа 204.06.00** соответствует, ГОСТ Р 52169 и признано годным к эксплуатации.

Дата изготовления « 17. 07. 2019 » 201_ г. Упаковщик _____

ОТК _____
VIN _____

**ЗАО ЗИСО
ОТК 2**

9. ОТМЕТКА О ПРОДАЖЕ

Торговое предприятие _____

Продавец _____ Дата « ___ » _____ 201_ г.

(подпись) (фамилия)

М.П.

10. ИНСТРУКЦИЯ ПО МОНТАЖУ

10.1 Меры безопасности.

10.1.1 Работы по сборке, разборке и установке Изделия должны производить лица, располагающие необходимой для этого материально-технической базой и квалификацией после изучения ПС.

10.1.2 Установка Изделия должна проводиться на ровной площадке, свободной от насаждений. Размер площадки не меньше указанного на рис.2.

10.2 Подготовка к монтажу, инструменты и приспособления.

10.2.1 Распакуйте Изделие.

10.2.2 Внимательно изучите инструкцию по монтажу.

10.2.3 Разложите комплектующие детали на заранее подготовленном месте (стол, участок земли).

10.2.4 Убедитесь, что комплектность поставки совпадает с паспортными данными на Ваше Изделие.

10.3 Последовательность сборки и установки Изделия*.

10.3.1 Провести планировку участка. Подготовить фундаментные ямы согласно рис.3, глубиной 800 мм.

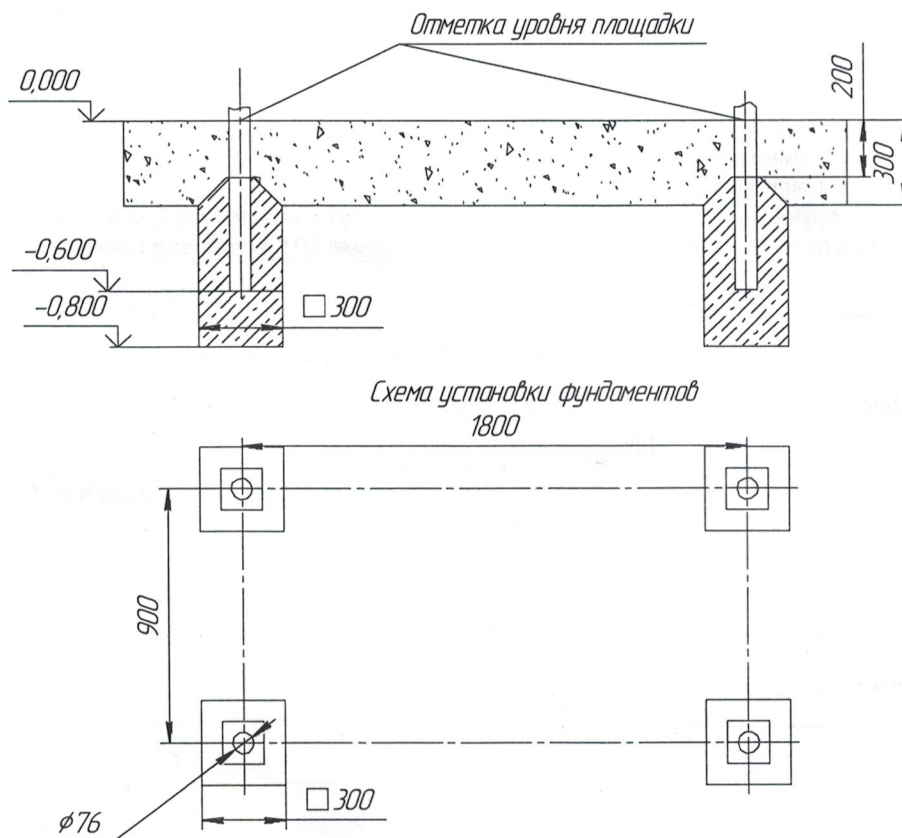


Рис. 3.

10.3.2 Произвести сборку и монтаж изделия (см. рис. 1; 3):

10.3.2.1 На стойках лестниц поз.3 закрепить на необходимой высоте обоймы поз.1, установить рукоход поз.4 по соответствующей инструкции. Навесить лаз цепной поз.2.

10.3.2.2 Выставить оборудование по уровню и забетонировать (рис. 3).
Бетон фундамента – класса В15. Объем бетона – 0,22 куб. м

10.3.3 Установить в зоне безопасности ударопоглощающее покрытие (песок, гравий, древесные опилки) толщиной не менее 300 мм.

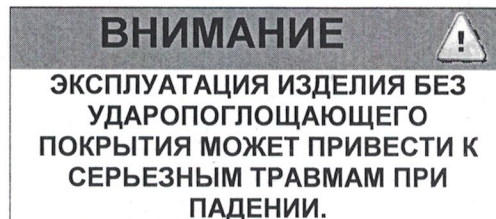
11. ИНСТРУКЦИЯ ПО БЕЗОПАСНОЙ ЭКСПЛУАТАЦИИ

11.1. Мах масса занимающегося на оборудовании должна быть не более 125 кг.

11.2. Во избежание получения травм, на поверхности площадки не должно быть посторонних предметов.

11.3 Для обеспечения безопасности эксплуатант разрабатывает и устанавливает информационные таблички или доски, содержащие:

- Правила при пользовании изделием;
- Номера телефонов для сообщения службе эксплуатации о неисправности и поломке оборудования;
- Номера телефонов службы спасения, скорой помощи.



12. ИНСТРУКЦИЯ ПО ОСМОТРУ И ПРОВЕРКЕ ПЕРЕД НАЧАЛОМ ЭКСПЛУАТАЦИИ

12.1 Перед началом эксплуатации необходимо

- Провести визуальный осмотр ИЗДЕЛИЯ;
- Проверить целостность конструкции, наличие всех элементов ИЗДЕЛИЯ.
- Если во время осмотра будут обнаружены какие-то неполадки, то они должны быть немедленно устранены, а если это невозможно, то оборудование должно быть закрыто для использования.

13. ИНСТРУКЦИЯ ПО ОСМОТРУ И РЕМОНТУ

13.1 Ежедневно, перед началом занятий, проводить визуальный осмотр:

- Проверить узлы крепления. При ослаблении крепежных соединений, произвести их подтяжку, используя стандартный инструмент.

13.2 Раз в месяц проводить функциональный осмотр.

- Проверить устойчивость конструкции, прочность узлов крепления. Проверить отсутствие смещения элементов Изделия от положения при первоначальной установке; затяжку крепежных и резьбовых соединений;

13.3 Проводить ежегодный основной осмотр.

Все вышедшие из строя комплектующие элементы заменять аналогичными, произведенными на предприятии – изготовителе.

Запрещается самостоятельное изготовление и замена составных частей Изделия.

Учет технического обслуживания

Дата	Замечания по техническому состоянию	Наименование проведенных работ	Должность, Ф.И.О. и подпись отв. лица

Сведения о ремонте

Наименование элемента конструкции	Основание для проведения ре- монта	Дата		Время наработки до ремонта, ч	Организация, проводившая ремонт	Должность, Ф.И.О. и подпись отв. лица
		Начало ремонта	Конец ре- монта			