



Спортивное оборудование

Romana 204.11.00

**Паспорт
Romana 204.11.00 ПС**



ЗАО «ЗАВОД ИГРОВОГО СПОРТИВНОГО ОБОРУДОВАНИЯ»

428037, Россия, Чувашская Республика, г. Чебоксары,
Монтажный проезд, 66
тел./факс (8352) 222-123
E-mail: romana@romana.ru, www.romana.ru.

село-песочного флора

СПАСИБО

за приобретение продукции нашего завода

Вниманию установщика

Необходимо произвести монтаж изделия в соответствии с Руководством по сборке и монтажу. После завершения установки передайте паспорт владельцу изделия. Пожалуйста, напомните владельцу о необходимости изучить инструкцию по безопасной эксплуатации.



Внимательно прочтите паспорт (ПС) для ознакомления с правилами сборки, безопасной эксплуатации, обслуживания, транспортировки и хранения изделия.

Работы по сборке, разборке и установке изделия должны производить лица, располагающие необходимой для этого материально-технической базой и квалификацией после изучения ПС.

ПС рекомендуется хранить в течение всего срока эксплуатации изделия



Производитель имеет право на внесение изменений в дизайн, комплектацию, а так же в технические характеристики изделия в ходе совершенствования своей продукции без дополнительного уведомления об этих изменениях.

Безопасность Изделия подтверждена сертификатом соответствия:

- Госстандарта России, сертификат № РОСС RU. АД83.Н00213 от 20.10.2017

1. ОБЩИЕ СВЕДЕНИЯ

- 1.1 Наименование: Спортивное оборудование Romana 204.11.00
- 1.2 Предприятие: ЗАО «ЗИСО» г. Чебоксары
- 1.3 Место установки: На открытых уличных площадках
- 1.4 Нормативные документы в соответствии с которыми изготовлено изделие:
, ГОСТ Р 52169, ГОСТ Р 52301

2. ТЕХНИЧЕСКИЕ ХАРАКТЕРИСТИКИ

Таблица 1

		Romana 204.11.00	
Габаритные размеры, м	Длина (L), м	2,424	
	Ширина (B)	0,86	
	Высота (H)	2,230	
Вес нетто, кг, не более			30 с утяжелителем
Нагрузка на комплекс, кг, не более		250	
Возраст занимающихся		✓ 7...14 лет	
Количество одновременно занимающихся, не более		2	
Срок службы, (не менее).		5 лет	



Рис.1

Лист 11
Крепление 6
Защита 1

Зона безопасности

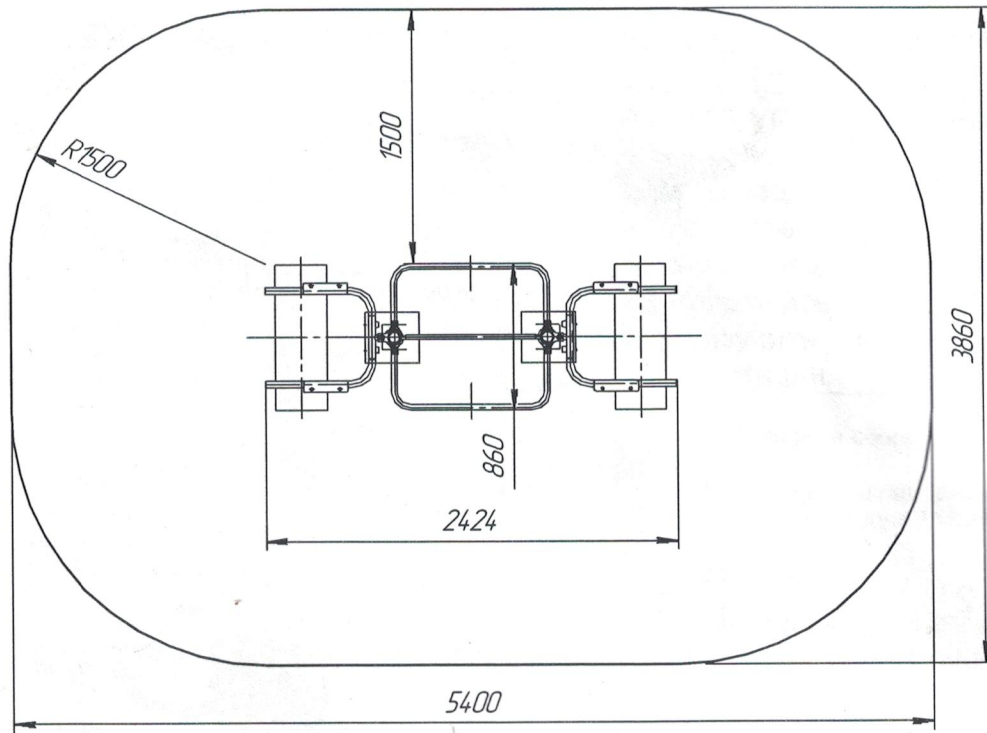


Рис.2

3 УСТРОЙСТВО

3.1 Состав изделия.

3.1.1 Изделие представляет собой забетонированную сборно-разборную каркасную конструкцию на основе металлической лестницы.

3.1.2 Основными составными элементами Изделия являются:

- лестница;
- брусья
- рукоходы

Сведения по применённым материалам.

Материалы, применённые при изготовлении деталей Изделия, разрешены к применению и имеют санитарно-эпидемиологические заключения (СЭЗ) и гигиенические сертификаты

4. КОМПЛЕКТНОСТЬ

Примечание: В связи с постоянной работой над совершенствованием выпускаемой продукции возможны изменения, не отраженные в настоящем руководстве. Внесенные изменения не ухудшают потребительские свойства продукции.

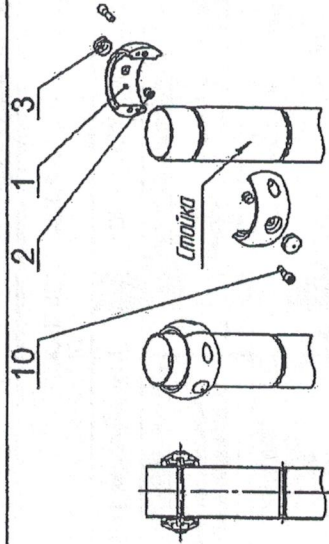
Таблица 2

№ поз	Детали, сборочные единицы		№ поз	Детали, сборочные единицы	
	Наименование	Кол.		Наименование	Кол. шт.
1	Лестница 2210 Лз-14.50-04 ✓	1 шт.	2	Брусья 1.ИСО-165.50 1.ИСО-165.50ИМ ✓	2 шт.
3	Рукоход Рх-06.00 Рх-06.00ИМ ✓	2 шт.			
			6	Обойма 1.ИСО-01.00 1.ИСО-01.00ИМ	10
Документация					
	Романа 204.11.00 ПС	1		1.ИСО-02.01ИМ	1

13	Шайба 8 65Г 016 ГОСТ 6402-70	2	13	Шайба 8.01.016 ГОСТ 11371-78	1
Инструкция по сборке и монтажу					

3. ПОСЛЕДОВАТЕЛЬНОСТЬ СБОРКИ И УСТАНОВКИ

Собрать и установить обоймы 1.ИСО-01.00 на стойке. Наживить винт поз.10 вручную, затем использовать электроинструмент.



Собрать и установить отвод 1.ИСО-02.01 на элементе встраиваемого оборудования и обойме. **Внимание!** Винт должен проходить сверху *сплз*.

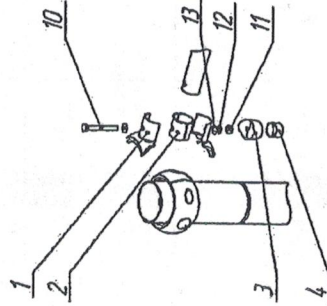


Рис.1

4. СВИДЕТЕЛЬСТВО О ПРИЁМКЕ

Изделие _____ соответствует ГОСТ Р 52169 и признано годной к эксплуатации.

Дата изготовления «___» _____ 201_ г. Улаковщик _____ ОТК _____

Инструкция по сборке и монтажу

1.ИСО-01.00 Обойма; 1.ИСО-02.01 Отвод
1.ИСО-01.00 ИМ; 1.ИСО-02.01 ИМ

1. ТЕХНИЧЕСКИЕ ХАРАКТЕРИСТИКИ

Таблица 1

Обозначение	1.ИСО-01.00		1.ИСО-02.01
	длина	ширина	
Габаритные размеры, мм	122	114	65
Вес брутто, кг, не более	56	75	0,2
	0,5		

2. КОМПЛЕКТНОСТЬ

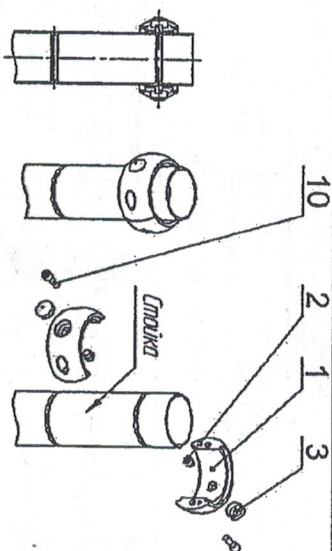
Таблица 2

Комплектация 1.ИСО-01.00			Комплектация 1.ИСО-02.01		
№ поз	Детали, сборочные единицы		№ поз	Детали, сборочные единицы	
	Наименование Обозначение	Количество, шт		Наименование Обозначение	Количество, шт
1	Полуобойма с обл. 1.ИСО-01.00.01 	2	1	Полуотвод ИСО-02.07 	2
2	Штифт ИСО-05.09 	2	2	Вкладыш ИСО-05.16 	2
			3	Корпус ИСО-05.08 	1
			4	Заглушка ИСО-05.02 	1
3	Заглушка ДСК 05-012 	2	10	Болт М8х.60.58.019 ГОСТ 7801 	1
			11	Гайка М8-7Н.6.016 ГОСТ 5915 	1
10	Винт М8х25.56.016 ГОСТ 11738-84 	2	12	Шайба 8 65Г 016 ГОСТ 6402-70 	1

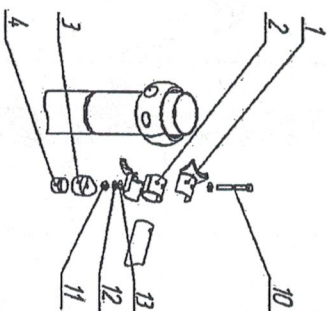
13	Шайба 8 65Г 016 ГОСТ 6402-70	2	13	Шайба 8.01.016 ГОСТ 11371-78	1
Инструкция по сборке и монтажу					

3. ПОСЛЕДОВАТЕЛЬНОСТЬ СБОРКИ И УСТАНОВКИ

Собрать и установить обоймы 1 ИСО-01.00 на стойке. Наживить винт поз.10 вручную, затем использовать электроинструмент.



Собрать и установить отвод 1 ИСО-02.01 на элементе встраиваемого оборудования и обойме. **Внимание!** Винт должен проходить сверху вниз.



4. СВИДЕТЕЛЬСТВО О ПРИЕМКЕ

Изделие _____ соответствует ГОСТ Р 52169 и

признано годной к эксплуатации.

Дата изготовления « **17** » **07** . **2019** 201 г. Улаковщик _____

ОТК **ЗАО ЭИСО**

ОТК **2**

26.06.2018

Инструкция по сборке и монтажу

1. ИСО-01.00 Обойма; 1. ИСО-02.01 Отвод

1. ИСО-01.00 ИМ; 1. ИСО-02.01 ИМ

1. ТЕХНИЧЕСКИЕ ХАРАКТЕРИСТИКИ

Обозначение	1. ИСО-01.00		1. ИСО-02.01
	Длина	Ширина	Высота
Габаритные размеры, мм	122	114	65
		56	75
Вес брутто, кг, не более		0,5	0,2

2. КОМПЛЕКТНОСТЬ

Комплектация 1. ИСО-01.00			Комплектация 1. ИСО-02.01		
№ поз	Детали, сборочные единицы Наименование Обозначение	Кол-во, шт	№ поз	Детали, сборочные единицы Наименование Обозначение	Кол-во, шт
2	Штифт ИСО-05.09	2	2	Вкладыш ИСО-05.16	2
			3	Корпус ИСО-05.08	1
			4	Заглушка ИСО-05.02	1
3	Заглушка ДСК 05-012	2	10	Болт М8х.60.58.019 ГОСТ 7801	1
			11	Гайка М8-7Н.6.016 ГОСТ 5915	1
			12	Шайба 8 65Г 016 ГОСТ 6402-70	1

14.03.2018

2

2. КОМПЛЕКТНОСТЬ

№	Наименование, Обозначение	Кол., шт.
1	Отвод 1.ИСО-02.01 (1.ИСО-02.01ИМ)	2
2	Кронштейн 1 1.ИСО-165.50.01 (без накладок; с заглушками 42)	1
3	Кронштейн 2 1.ИСО-165.50.02 (с заглушками 40x40)	1
6	Стойка 1.ИСО-165.50.03	2
7	Спинка ИСО-06.249	1
9	Заглушка ИСО-05.02	2
10	Корпус ИСО-05.06	2
11	Заглушка ИСО-05.10	2
12	Накладка ИСО-06.248	2
13	Корпус ИСО-05.01	2
Стандартные изделия		
14	Болт М8-8g x 75.56.016 ГОСТ 7801-81	2
15	Винт М8-8g x 45.56.016 ГОСТ 11738-84	2
16	Гайка М8-7Н.6.016 ГОСТ 5915-98	4
17	Шайба 8.01.016 ГОСТ 11371-78	10
18	Болт М8-8g x 35.56.016 ГОСТ 7801-81	6
19	Гайка М8-7Н.6.016 ГОСТ 11860-85	6
Документация		
Инструкция по сборке и монтажу 1.ИСО-165.50 ИМ		1

3. ПОСЛЕДОВАТЕЛЬНОСТЬ СБОРКИ И УСТАНОВКИ

- 3.1. Закрепить кронштейны (поз.2 и 3), соединенные спинкой (поз.7) при помощи крепежных изделий (поз. 14, 16, 17) (см. рис), на стойку комплекса при помощи мощью отводов (поз.1).
 - 3.2. Установить балки под бруссы (крепеж поз.15,16,17).
 - 3.3. Закрепить накладки (поз.12) на кронштейн 1 (поз.2) при помощи крепежных изделий (поз. 18, 17, 19).
- Схема сборки отводов - по инструкции 1.ИСО-02.01 ИМ.
Бетонировать по схеме из паспорта на комплекс.

4. СВИДЕТЕЛЬСТВО О ПРИЁМКЕ

Бруссы 1.ИСО-165.50 соответствуют ГОСТ Р 52169 и признаны годными к эксплуатации.

Дата изготовления « 17.07.2019 » 201 г. Улаковщик _____

ОТК АО ЗИСО
ОТК 2

1.ИСО-165.50 Бруссы

Инструкция по сборке и монтажу

1.ИСО-165.50 ИМ

1. ТЕХНИЧЕСКИЕ ХАРАКТЕРИСТИКИ

Габаритные размеры, мм	Таблица 1		
	ширина,	длина	высота
Вес брутто, кг, не более	637	732	1985

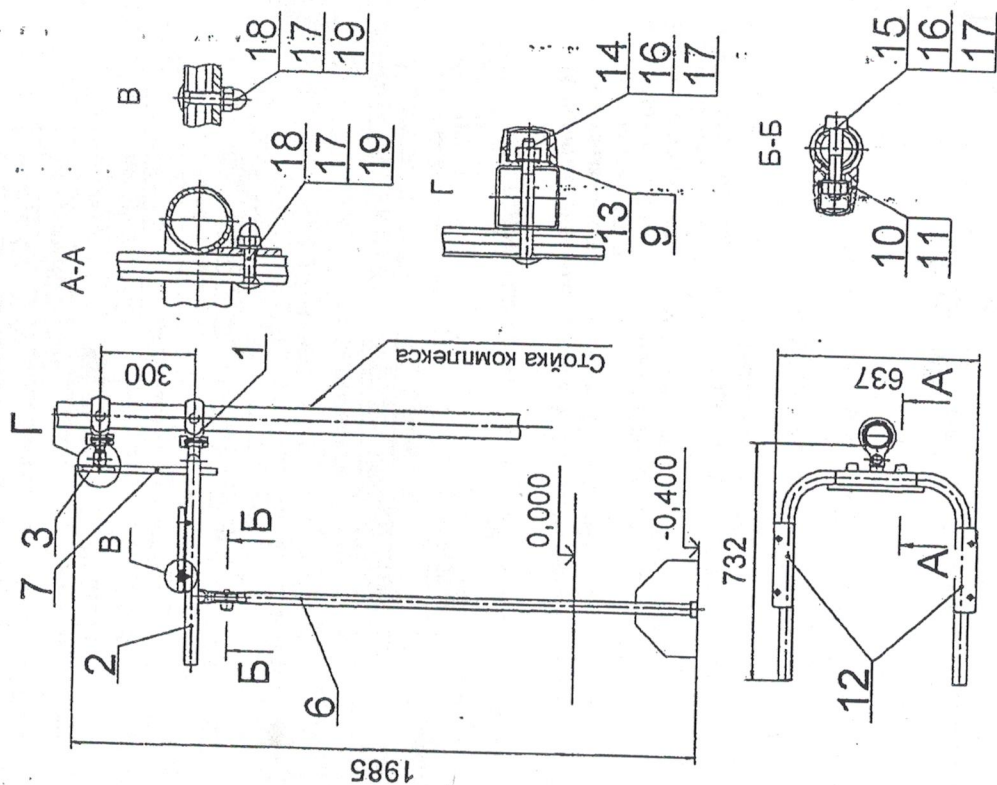


Рис.1

2. КОМПЛЕКТНОСТЬ

№	Наименование, Обозначение	Кол., шт.
1	Отвод 1.ИСО-02.01 (1.ИСО-02.01ИМ)	2
2	Кронштейн 1.ИСО-165.50.01 (без накладки с заглушками 42)	1
3	Кронштейн 2.ИСО-165.50.02 (с заглушками 40х40)	1
6	Стойка 1.ИСО-165.50.03	2
7	Спинка ИСО-06.249	1
9	Заглушка ИСО-05.02	2
10	Корпус ИСО-05.06	2
11	Заглушка ИСО-05.10	2
12	Накладка ИСО-06.248	2
13	Корпус ИСО-05.01	2
Стандартные изделия		
14	Болт М8-8г х 75.56.016 ГОСТ 7801-81	2
15	Винт М8-8г х 45.56.016 ГОСТ 11738-84	2
16	Гайка М8-7Н.6.016 ГОСТ 5915-98	4
17	Шайба 8.01.016 ГОСТ 11371-78	10
18	Болт М8-8г х 35.56.016 ГОСТ 7801-81	6
19	Гайка М8-7Н.6.016 ГОСТ 11860-85	6
Документация		
Инструкция по сборке и монтажу 1.ИСО-165.50 ИМ		1

3. ПОСЛЕДОВАТЕЛЬНОСТЬ СБОРКИ И УСТАНОВКИ

- 3.1. Закрепить кронштейны (поз.2 и 3), соединенные спинкой(поз.7) при помощи крепежных изделий (поз. 14, 16, 17) (см. рис1), на стойку комплекса при помощи отводов (поз.1).
 - 3.2. Установить балки под брусья (крепеж поз.15,16,17).
 - 3.3. Закрепить накладки (поз.12) на кронштейн 1 (поз.2) при помощи крепежных изделий (поз. 18, 17, 19).
- Схема сборки отводов - по инструкции 1.ИСО-02.01 ИМ.
 Бетонировать по схеме из паспорта на комплект.

4. СВИДЕТЕЛЬСТВО О ПРИЁМКЕ

Брусья 1.ИСО-165.50 соответствуют ГОСТ Р 52169 и признаны годными к эксплуатации.

Дата изготовления « 17. 07. 2019 » 201 г. Упаковщик _____

ОТК ЗАО СИСО
ОТК 2

20.05.2014г

9

1.ИСО-165.50 Брусья Инструкция по сборке и монтажу 1.ИСО-165.50 ИМ

1. ТЕХНИЧЕСКИЕ ХАРАКТЕРИСТИКИ

Габаритные размеры, мм		Таблица 1	
ширина,	длина	637	732
высота	высота	1985	1985
Вес брутто, кг, не более			

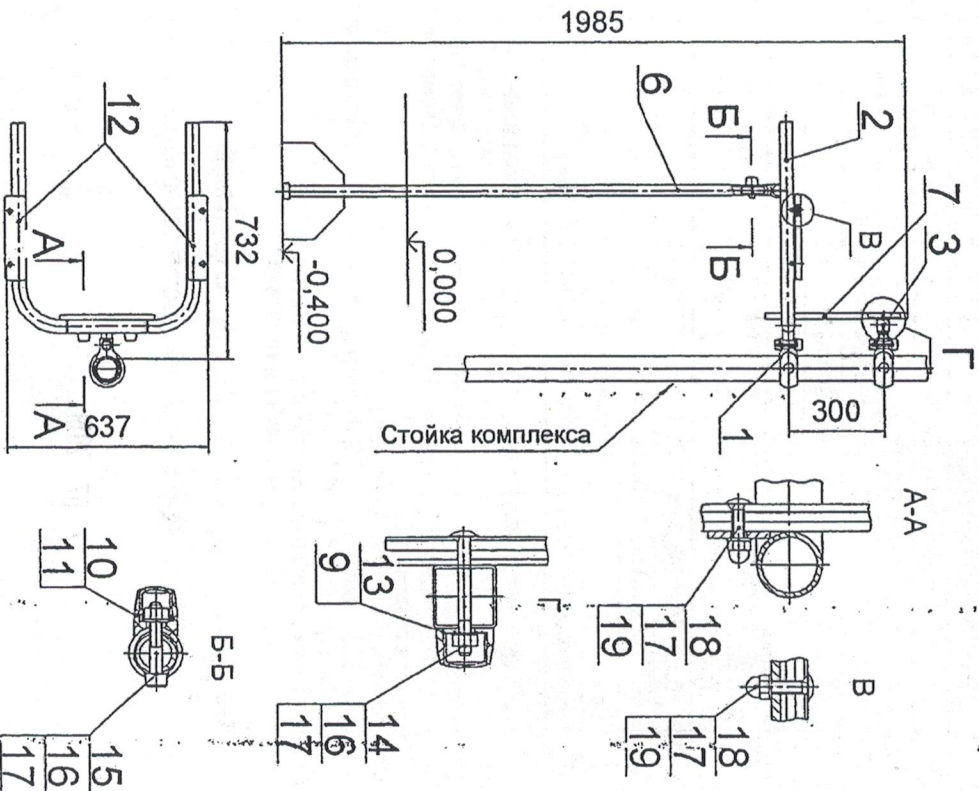


Рис.1

Инструкция по сборке и монтажу

Огр-06.00 ИМ, Огр-06.00-01 ИМ,
Огр-09.00 ИМ; Огр-09.00-01 ИМ, Огр-09.01 ИМ,
Огр-47.00 ИМ,

1. ИСО-39.00 ИМ; 1. ИСО-39.02 ИМ
1. ИСО-121.00 ИМ; 1. ИСО-121.01 ИМ
1. ИСО-172.50; 1. ИСО-172.50-01 (-02) (-03)
1. ИСО-54.00 ИМ; 1. ИСО-54.50 ИМ;
Рх-06.00 ИМ

1. ТЕХНИЧЕСКИЕ ХАРАКТЕРИСТИКИ

Таблица 1

Обозначение	Огр-06.00	Огр-06.00-01	Огр-09.00	Огр-09.00-01	Огр-09.01	Огр-47.00
Габаритные размеры, мм	Длина (по осем стоек) 900	700	900	900	1200	900
Вес брутто, кг (не более)	Длина каната 2200 3000					

Таблица 1 (продолжение)

Обозначение	1. ИСО-39.00	1. ИСО-39.02	1. ИСО-121.00	1. ИСО-121.01	Рх-06.00	1. ИСО-54.00	1. ИСО-54.50
Габаритные размеры, мм	Длина (по осем стоек) 900	1200	1200	900	900	-	-
Вес брутто, кг (не более)	Высота Ширина См. рис.2 430 760 760						

Таблица 1 (продолжение)

Обозначение	1. ИСО-172.50(-02)	1. ИСО-172.50-01(-03)
Габаритные размеры, мм	Длина (по осем стоек) 1200 (пары брусков) Высота 325	325
Вес брутто, кг (не более)	Ширина См. рис.1 325	

2. КОМПЛЕКТНОСТЬ

Таблица 2

№ поз.	Наименование Обозначение	Количество, шт.								Инструкция по сборке и монтажу					
		Огр-06.00	Огр-06.00-01	Огр-09.00	Огр-09.01	Огр-47.00	1. ИСО-39.00	1. ИСО-39.02	1. ИСО-121.00		1. ИСО-121.01	Рх-06.00	1. ИСО-54.00	1. ИСО-54.50	1. ИСО-172.50(-02)
1	Переключатель ИСО-01.56	1	-	-	-	-	-	-	-	-	-	-	-	-	-
	Переключатель ИСО-01.56-05	-	1	-	-	-	-	-	-	-	-	-	-	-	-
	Корпус ограждения	-	-	1	-	-	-	-	-	-	-	-	-	-	-
	Огр-09.00-01 с канатом ДСК-ВО 91.02.09-01	-	-	-	-	-	-	-	-	-	-	-	-	-	-
	Корпус ограждения	-	-	1	-	-	-	-	-	-	-	-	-	-	-
	Огр-09.01-01 с канатом ДСК-ВО 91.02.09	-	-	-	1	-	-	-	-	-	-	-	-	-	-
	Связь 1. ИСО-171.00	-	-	-	-	-	-	-	-	-	-	-	-	-	-
	Корпус 1. ИСО-39.00.01	-	-	-	1	-	-	-	-	-	-	-	-	-	-
	Корпус 1. ИСО-39.02.01	-	-	-	-	1	-	-	-	-	-	-	-	-	-
	Переключатель 1. ИСО-121.00.01	-	-	-	-	-	1	-	-	-	-	-	-	-	-
	Переключатель 1. ИСО-121.01.01	-	-	-	-	-	-	1	-	-	-	-	-	-	-
	Корпус Рх-06.00.01 с заглушками Д32/С	-	-	-	-	-	-	-	1	-	-	-	-	-	-
	Упор ИСО-01.88	-	-	-	-	-	-	-	-	1	-	-	-	-	-
	Корпус 1. ИСО-54.50.01	-	-	-	-	-	-	-	-	-	1	-	-	-	-
	Корпус 1. ИСО-172.50.01(-02)	-	-	-	-	-	-	-	-	-	-	1	-	-	-
	Корпус 1. ИСО-172.50.01(-02)	-	-	-	-	-	-	-	-	-	-	-	1	-	-
	Корпус 1. ИСО-172.50.01(-01)(-02)	-	-	-	-	-	-	-	-	-	-	-	-	1	-
2	Отвод 1. ИСО-02.01	-	-	-	-	-	-	-	-	-	-	-	-	-	1
3	1. ИСО-39.02.02 Кольцо	2	2	2	4	2	4	4	4	4	1	1	2	2	-
4	ИСО-02.20 Скоба	-	-	-	-	-	-	-	-	-	-	-	-	-	-
5	ИСО-05.06 Корпус	-	-	-	-	2	2	-	-	-	-	-	-	-	-
6	ИСО-05.10 Заглушка	-	-	-	-	2	2	-	-	-	-	-	-	-	-
7	Гайка М8-6Н.6.016 DIN 965	-	-	-	-	2	2	-	-	-	-	-	-	-	-
8	Шайба С.8.01.08.016 ГОСТ 11371-78	-	-	-	-	2	2	-	-	-	-	-	-	-	-
	Документация	-	-	-	-	-	-	-	-	-	-	-	-	-	-
	Инструкция по сборке и монтажу	-	-	-	-	-	-	-	-	-	-	-	-	-	1

3. ПОСЛЕДОВАТЕЛЬНОСТЬ СБОРКИ И УСТАНОВКИ
Установить деталь поз.1 на стойки комплекса при помощи отводов поз.2. Для 1. ИСО-39.00 и 1. ИСО-39.02 присоединить кольца к корпусу с помощью дет. поз. 4,5,6,7,8.
Схема сборки отводов - по инструкции 1. ИСО-02.01 ИМ

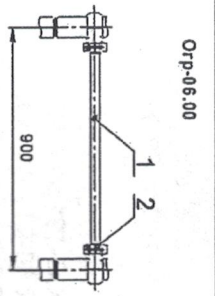
4. СВИДЕТЕЛЬСТВО О ПРИЕМКЕ

Изделие: _____
Отражение Огр- _____
Кольца гнзманские 1. ИСО-39- _____
Переключатель 1. ИСО-121 _____
соответствует ГОСТ Р 52169 и признано годным к эксплуатации.

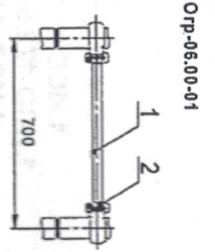
17 07 2019

Дата изготовления _____ 201_ г. Упаковщик _____



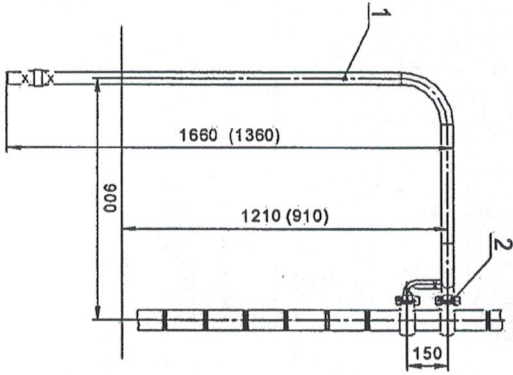


Orp-06.00

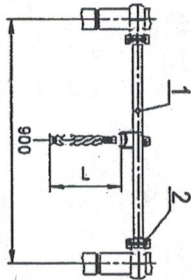


Orp-06.00-01

1.MCO-172.50(-02); 1.MCO-172.50-01(-03)



Orp-09.00; Orp-09.00-01



Orp-09.01

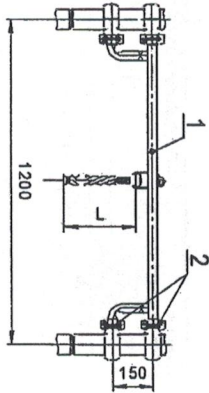
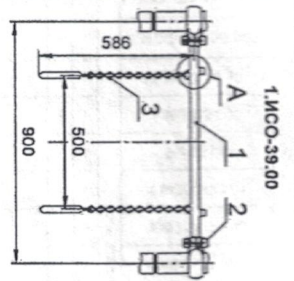
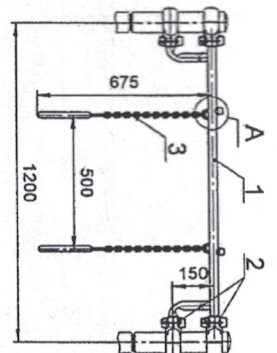
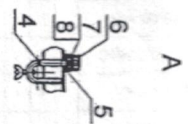


Рис.1

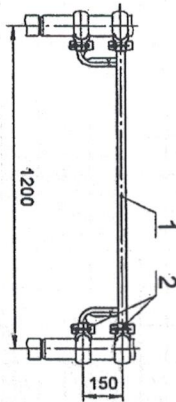


1.MCO-39.00

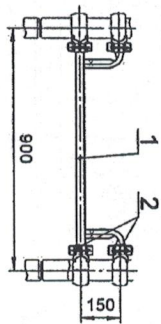


1.MCO-39.02

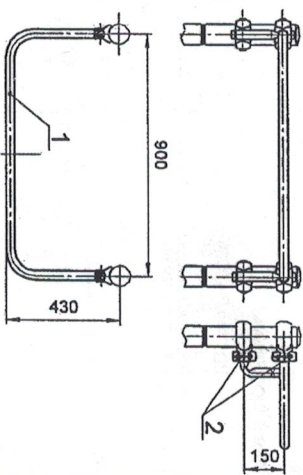
1.MCO-121.00



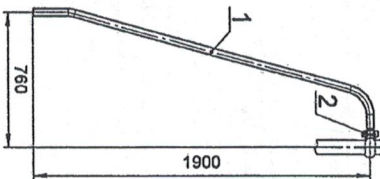
1.MCO-121.01



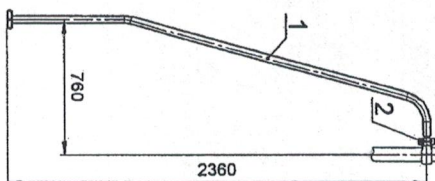
Px-06.00



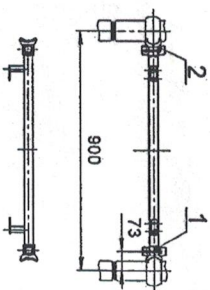
1.MCO-54.00



1.MCO-54.50



Orp-47.00



5. ТРАНСПОРТИРОВКА И ХРАНЕНИЕ

5.1 Транспортировка Изделия производится в упаковке производителя любым видом транспорта, обеспечивающим его сохранность.

5.2 До установки в рабочее положение Изделие хранить в упаковке завода-изготовителя в закрытых сухих помещениях с естественной вентиляцией воздуха.

5.3 Условия хранения соответствуют 2(С) по ГОСТ 15150-69.

6. УТИЛИЗАЦИЯ

6.1 Перед отправкой Изделия на утилизацию необходимо:

- Произвести демонтаж;
- разобрать Изделие. Разборку выполнять в последовательности, обратной сборке;
- рассортировать детали по видам материалов, применённых для их изготовления.

6.2 Изделие не содержит опасных для здоровья и жизни веществ.

6.3 Утилизацию отходов осуществлять в соответствии с требованиями СанПиН 2.1.7.1322-03.

7. ГАРАНТИЙНЫЕ ОБЯЗАТЕЛЬСТВА

7.1 Гарантийный срок эксплуатации изделия – 12 месяцев со дня реализации.

7.2 Гарантия не распространяется на изделия:

- поврежденные при перевозке покупателем;
- для которых нарушены правила хранения, сборки и эксплуатации, изложенные в настоящем паспорте;
- не имеющие в паспорте отметок об упаковывании, приёмке ОТК и продаже изделия.

8. СВИДЕТЕЛЬСТВО О ПРИЁМКЕ

Изделие **Romana 204.11.00** соответствует, ГОСТ Р 52169 и признано годным к эксплуатации.

Дата изготовления «17.07.2019» 201_ г. Упаковщик _____

ОТК _____

VIN _____

ЗАО ЗИСО
ОТК 2

9. ОТМЕТКА О ПРОДАЖЕ

Торговое предприятие _____

Продавец _____ Дата «__» _____ 201_ г.

(подпись)

(фамилия)

М.П.

10. ИНСТРУКЦИЯ ПО МОНТАЖУ

10.1 Меры безопасности.

10.1.1 Работы по сборке, разборке и установке Изделия должны производить лица, располагающие необходимой для этого материально-технической базой и квалификацией после изучения ПС.

10.1.2 Установка Изделия должна проводиться на ровной площадке, свободной от насаждений. Размер площадки не менее зоны безопасности на рис.2.

10.2 Подготовка к монтажу, инструменты и приспособления.

10.2.1 Распакуйте Изделие.

10.2.2 Внимательно изучите инструкцию по монтажу.

10.2.3 Разложите комплектующие детали на заранее подготовленном месте (стол, участок земли).

10.2.4 Убедитесь, что комплектность поставки совпадает с паспортными данными на Ваше Изделие.

10.3 Последовательность сборки и установки Изделия*.

10.3.1. Для установки Изделия подготовить фундамент:

- Подготовить приямки по схеме на рис. 3.

- Установить в приямки лестницу в сборе с брусками и рукоходами (поз.1, 2 и 3) и выровнять согласно рис.3. На разрезах А-А и Б-Б показан рекомендуемый уровень заглубления брусков.

Бетон фундамента – класса В15. Объем бетона – 0.312 куб. м

* допускается иная последовательность сборки и монтажа.

Схема установки фундаментов

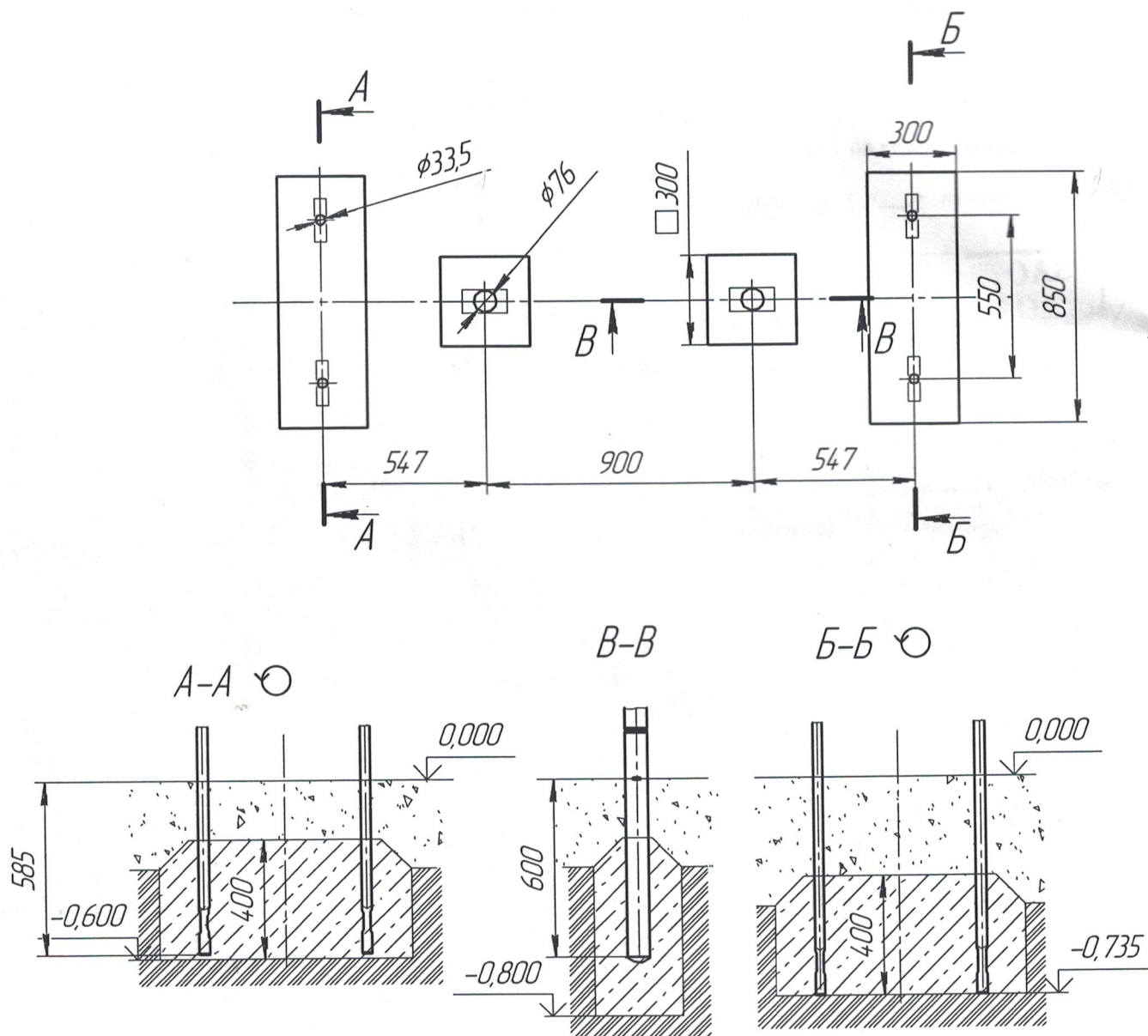


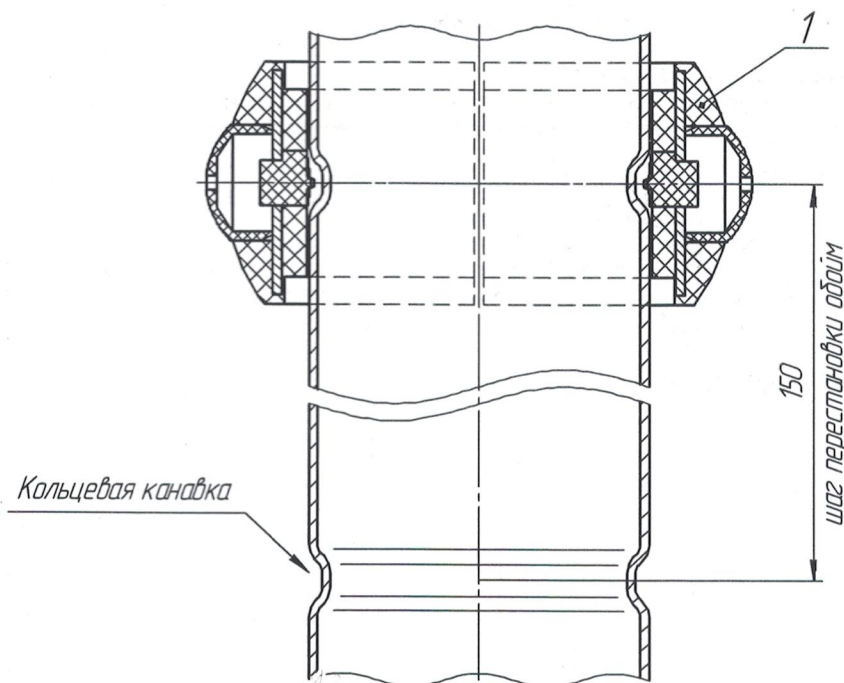
Рис. 3.

10.3.2 Убедиться в сухости и прочности бетона.



Внимание! Занятия на Изделии производить после полного застывания бетона согласно СНиП.

10.3.3 Конструкция комплекса позволяет выставить рукоходы и брусья (брусья только до бетонирования) на необходимую высоту (перестановка обойм (поз.6) на кольцевые канавки лестницы с шагом 150мм).



10.3.4 Установить в зоне безопасности ударопоглощающее покрытие (песок, гравий, древесные опилки) толщиной не менее 300 мм.

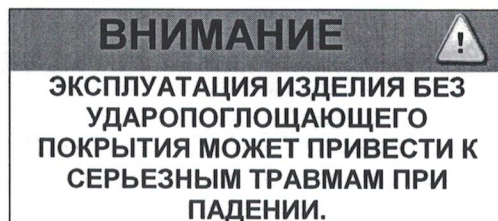
11. ИНСТРУКЦИЯ ПО БЕЗОПАСНОЙ ЭКСПЛУАТАЦИИ

11.1. . Мах масса занимающегося на оборудовании должна быть не более 125 кг.

11.2. Во избежание получения травм, на поверхности площадки не должно быть посторонних предметов.

11.3 Для обеспечения безопасности эксплуатант разрабатывает и устанавливает информационные таблички или доски, содержащие:

- Правила при пользовании изделием;
- Номера телефонов для сообщения службе эксплуатации о неисправности и поломке оборудования;
- Номера телефонов службы спасения, скорой помощи.



12. ИНСТРУКЦИЯ ПО ОСМОТРУ И ПРОВЕРКЕ ПЕРЕД НАЧАЛОМ ЭКСПЛУАТАЦИИ

12.1 Перед началом эксплуатации необходимо

- Провести визуальный осмотр ИЗДЕЛИЯ;
- Проверить целостность конструкции, наличие всех элементов ИЗДЕЛИЯ.
- Если во время осмотра будут обнаружены какие-то неполадки, то они должны быть немедленно устранены, а если это невозможно, то оборудование должно быть закрыто для использования.

13. ИНСТРУКЦИЯ ПО ОСМОТРУ И РЕМОНТУ

13.1 Ежедневно, перед началом занятий, проводить визуальный осмотр:

- Проверить узлы крепления. При ослаблении крепежных соединений, произвести их подтяжку, используя стандартный инструмент.

13.2 Раз в месяц проводить функциональный осмотр.

- Проверить устойчивость конструкции, прочность узлов крепления. Проверить отсутствие смещения элементов Изделия от положения при первоначальной установке; затяжку крепёжных и резьбовых соединений;

13.3 Проводить ежегодный основной осмотр.

Все вышедшие из строя комплектующие элементы заменять аналогичными, произведенными на предприятии – изготовителе.

Запрещается самостоятельное изготовление и замена составных частей Изделия.

Учет технического обслуживания

Дата	Замечания по техническому состоянию	Наименование проведенных работ	Должность, Ф.И.О. и подпись отв. лица

Сведения о ремонте

Наименование элемента конструкции	Основание для проведения ремонта	Дата		Время наработки до ремонта, ч	Организация, проводившая ремонт	Должность, Ф.И.О. и подпись отв. лица
		Начало ремонта	Конец ремонта			