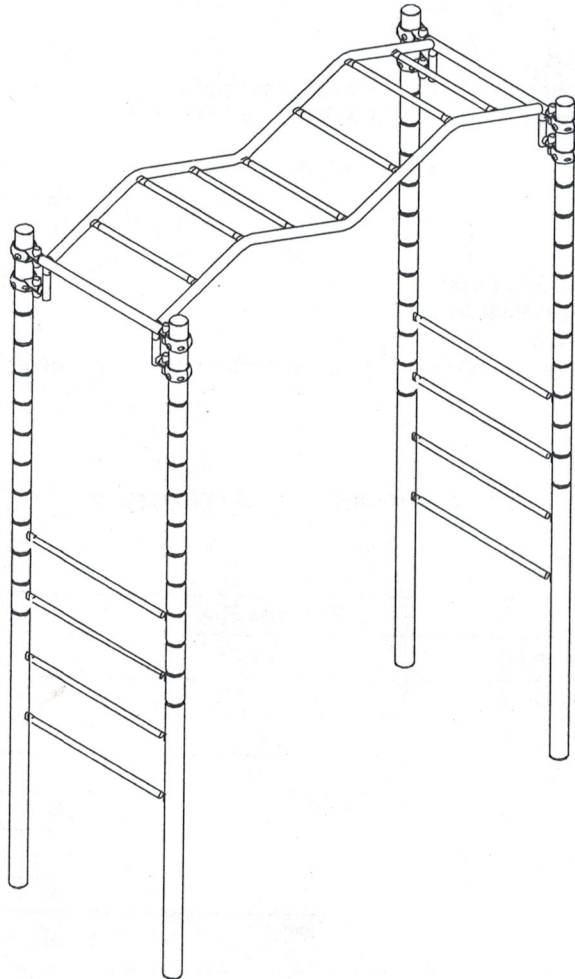




Спортивное оборудование

Romana 204.18.00

Паспорт
Romana 204.18.00 ПС



ЗАО «ЗАВОД ИГРОВОГО СПОРТИВНОГО ОБОРУДОВАНИЯ»

428037, Россия, Чувашская Республика, г. Чебоксары,
Монтажный проезд, 66
тел./факс (8352) 222-123

E-mail: romana@romana.ru, www.romana.ru.

СПАСИБО

за приобретение продукции нашего завода

Вниманию установщика

Необходимо произвести монтаж изделия в соответствии с Руководством по сборке и монтажу. После завершения установки передайте паспорт владельцу изделия. Пожалуйста, напомните владельцу о необходимости изучить инструкцию по безопасной эксплуатации.



Внимательно прочтите паспорт (ПС) для ознакомления с правилами сборки, безопасной эксплуатации, обслуживания, транспортировки и хранения изделия.

Работы по сборке, разборке и установке изделия должны производить лица, располагающие необходимой для этого материально-технической базой и квалификацией после изучения ПС.

ПС рекомендуется хранить в течение всего срока эксплуатации изделия



Производитель имеет право на внесение изменений в дизайн, комплектацию, а так же в технические характеристики изделия в ходе совершенствования своей продукции без дополнительного уведомления об этих изменениях.

Безопасность Изделия подтверждена сертификатом соответствия:

- Госстандарта России, сертификат № РОСС RU. АД83.Н00213 от 20.10.2017

1. ОБЩИЕ СВЕДЕНИЯ

- 1.1 Наименование: Лаз Romana 204.18.00
- 1.2 Предприятие: ЗАО «ЗИСО» г. Чебоксары
- 1.3 Место установки: На открытых уличных площадках
- 1.4 Нормативные документы в соответствии с которыми изготовлено изделие:
ГОСТ Р 52169, ГОСТ Р 52301

2. ТЕХНИЧЕСКИЕ ХАРАКТЕРИСТИКИ

Таблица 1

		Romana 204.18.00	
Габаритные размеры, м	Длина (L)	2,35	
	Ширина (B)	1,015	
	Высота (H)	2,760	
Вес нетто, кг, не более		100	
Нагрузка на комплекс, кг, не более			125
Количество одновременно занимающихся, не более			1
Срок службы, (не менее).			5 лет

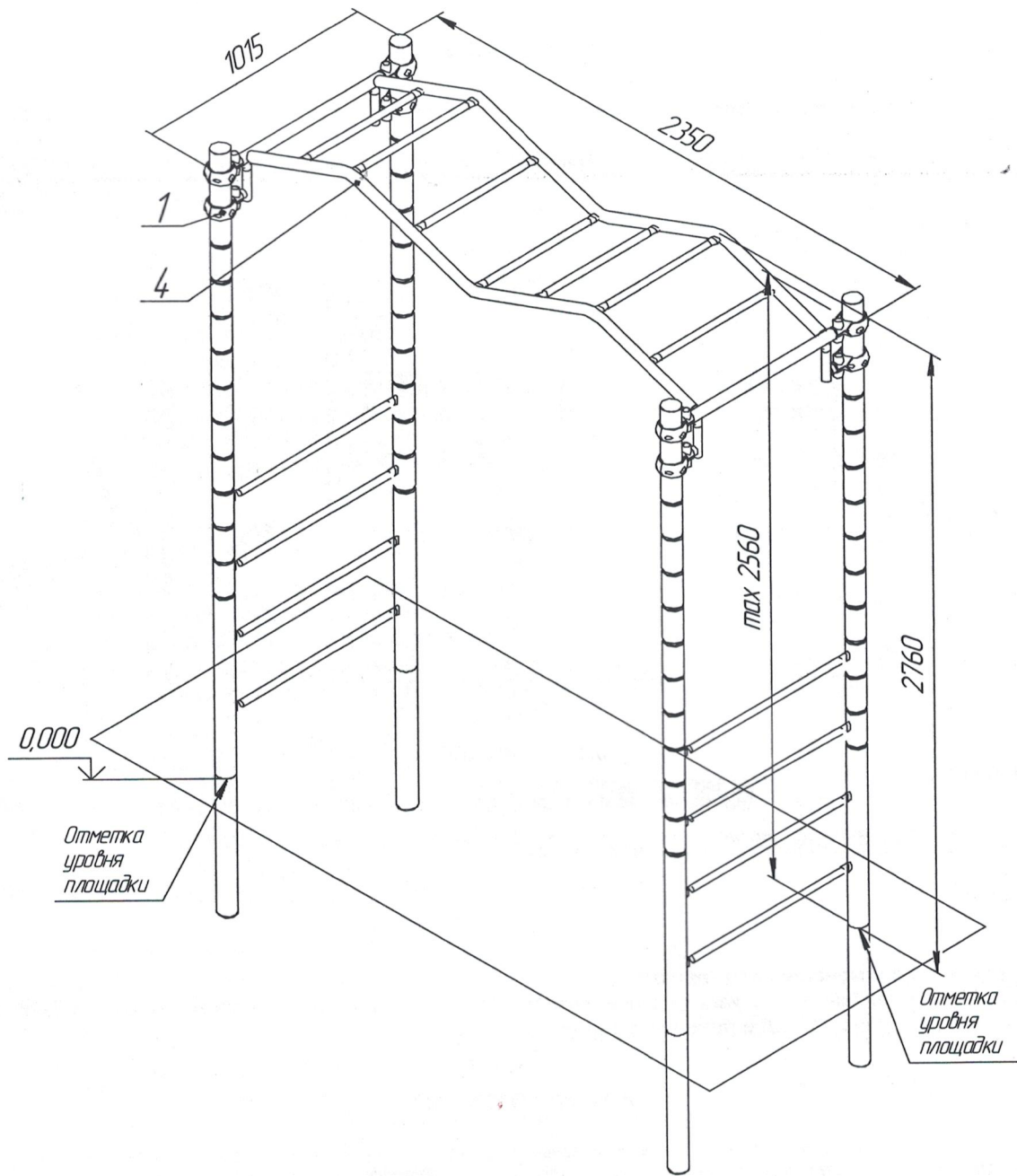


Рис.1

сформировано, шрифтом каллиграфическим.
 металл, проход.

металл

установка

3

1015

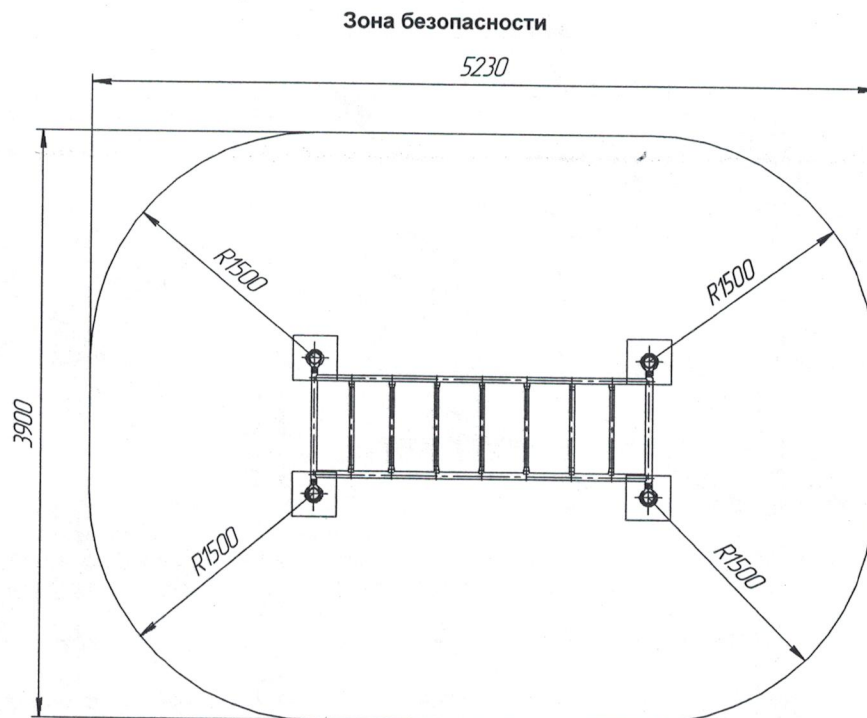


Рис.2

3. УСТРОЙСТВО

3.1 Состав изделия.

3.1.1 Изделие представляет собой сборно-разборную каркасную конструкцию из забетонированных металлических лестниц.

3.1.2 Основными составными элементами Изделия являются:

- лестницы;
- рукоход

Сведения по применённым материалам.

Материалы, применённые при изготовлении деталей Изделия, разрешены к применению и имеют санитарно-эпидемиологические заключения (СЭЗ) и гигиенические сертификаты.

4. КОМПЛЕКТНОСТЬ

Примечание: В связи с постоянной работой над совершенствованием выпускаемой продукции возможны изменения, не отраженные в настоящем руководстве. Внесенные изменения не ухудшают потребительские свойства продукции.

Таблица 2

№ поз	Детали, сборочные единицы		№ поз	Детали, сборочные единицы	
	Наименование	Кол. шт.		Наименование	Кол. шт.
1	Обойма 1.ИСО-01.00 1.ИСО-01.00ИМ	8			
3	Лаз лестница 2660 Лз-15.50-01	2	4	Рукоход -волна Рх-08.00 Рх-08.00ИМ	1
Документация					
	Romana 204.18.00 ПС	1		1.ИСО-02.01ИМ	1

5. ТРАНСПОРТИРОВКА И ХРАНЕНИЕ

5.1 Транспортировка Изделия производится в упаковке производителя любым видом транспорта, обеспечивающим его сохранность.

5.2 До установки в рабочее положение Изделие хранить в упаковке завода-изготовителя в закрытых сухих помещениях с естественной вентиляцией воздуха.

5.3 Условия хранения соответствуют 2(С) по ГОСТ 15150-69.

6. УТИЛИЗАЦИЯ

6.1 Перед отправкой Изделия на утилизацию необходимо:

- Произвести демонтаж;
- разобрать Изделие. Разборку выполнять в последовательности, обратной сборке;
- рассортировать детали по видам материалов, применённых для их изготовления.

6.2 Изделие не содержит опасных для здоровья и жизни веществ.

6.3 Утилизацию отходов осуществлять в соответствии с требованиями СанПиН 2.1.7.1322-03.

7. ГАРАНТИЙНЫЕ ОБЯЗАТЕЛЬСТВА

7.1 Гарантийный срок эксплуатации изделия – 12 месяцев со дня реализации.

7.2 Гарантия не распространяется на изделия:

- поврежденные при перевозке покупателем;
- для которых нарушены правила хранения, сборки и эксплуатации, изложенные в настоящем паспорте;
- не имеющие в паспорте отметок об упаковывании, приёмке ОТК и продаже изделия.

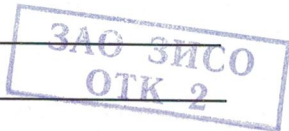
8. СВИДЕТЕЛЬСТВО О ПРИЁМКЕ

Изделие **Romana 204.18.00** соответствует ГОСТ Р 52169 и признано годным к эксплуатации.

Дата изготовления « 17. 07. 2019 » 201_ г. Упаковщик _____

ОТК _____

VIN _____



9. ОТМЕТКА О ПРОДАЖЕ

Торговое предприятие _____

Продавец _____ Дата « ___ » _____ 201_ г.

(подпись)

(фамилия)

М.П.

10. ИНСТРУКЦИЯ ПО МОНТАЖУ

10.1 Меры безопасности.

10.1.1 Работы по сборке, разборке и установке Изделия должны производить лица, располагающие необходимой для этого материально-технической базой и квалификацией после изучения ПС.

10.1.2 Установка Изделия должна проводиться на ровной площадке, свободной от насаждений. Размер площадки не меньше указанного на рис. 2.

10.2 Подготовка к монтажу, инструменты и приспособления.

10.2.1 Распакуйте Изделие.

10.2.2 Внимательно изучите инструкцию по монтажу.

10.2.3 Разложите комплектующие детали на заранее подготовленном месте (стол, участок земли).

10.2.4 Убедитесь, что комплектность поставки совпадает с паспортными данными на Ваше Изделие.

10.3 Последовательность сборки и установки Изделия*.

10.3.1. Провести планировку участка. Подготовить фундаментные ямы согласно рис.3, глубиной 800 мм.

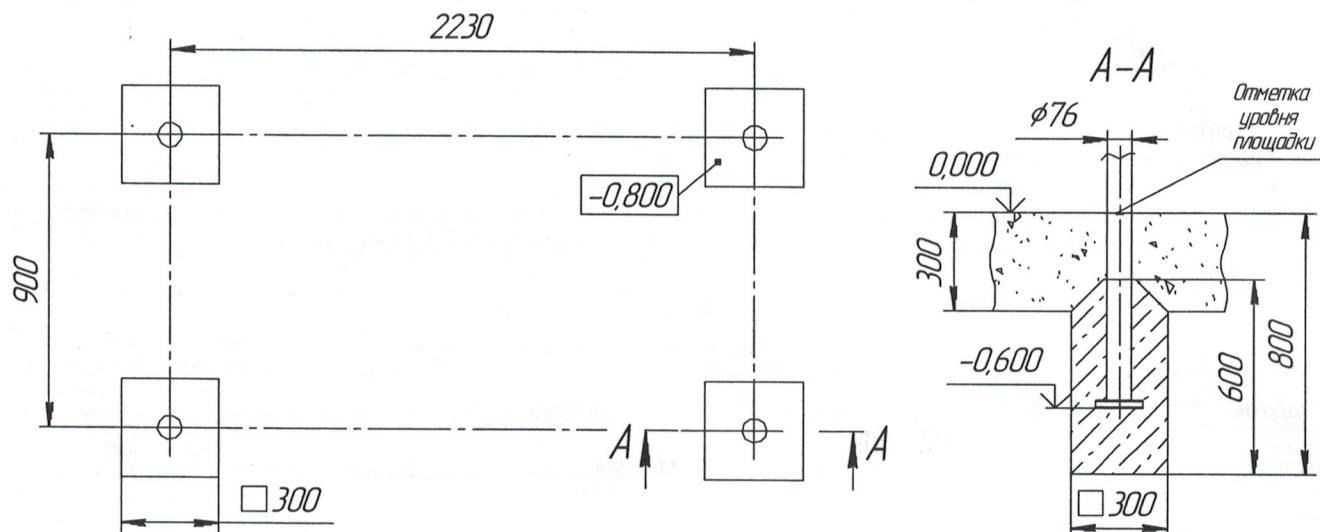


Рис. 3.

10.3.2 Произвести сборку и монтаж изделия (см. рис. 1; 3):

10.3.2.1 На стойках лестниц поз.3 закрепить на необходимой высоте обоймы поз.1, установить рукоход поз.4 по соответствующей инструкции.

10.3.2.2 Выставить оборудование по уровню и забетонировать (рис. 3).

Бетон фундамента – класса В15. Объем бетона – 0,22 куб. м

10.3.3 Установить в зоне безопасности ударопоглощающее покрытие (песок, гравий, древесные опилки) толщиной не менее 300 мм.

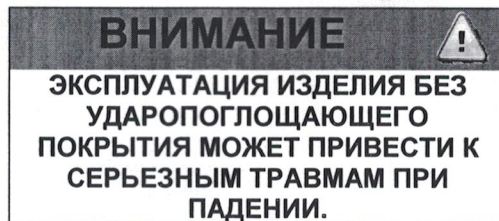
11. ИНСТРУКЦИЯ ПО БЕЗОПАСНОЙ ЭКСПЛУАТАЦИИ

11.1. . Масса занимающегося на оборудовании должна быть не более 125 кг.

11.2. Во избежание получения травм, на поверхности площадки не должно быть посторонних предметов.

11.3 Для обеспечения безопасности эксплуатант разрабатывает и устанавливает информационные таблички или доски, содержащие:

- Правила при пользовании изделием;
- Номера телефонов для сообщения службе эксплуатации о неисправности и поломке оборудования;
- Номера телефонов службы спасения, скорой помощи.



В случае невыполнения мер безопасности и указаний по эксплуатации Изделия занимающийся может получить травмы!

12. ИНСТРУКЦИЯ ПО ОСМОТРУ И ПРОВЕРКЕ ПЕРЕД НАЧАЛОМ ЭКСПЛУАТАЦИИ

12.1 Перед началом эксплуатации необходимо

- Провести визуальный осмотр ИЗДЕЛИЯ;
- Проверить целостность конструкции, наличие всех элементов ИЗДЕЛИЯ.
- Если во время осмотра будут обнаружены какие-то неполадки, то они должны быть немедленно устранены, а если это невозможно, то оборудование должно быть закрыто для занимающихся.

13. ИНСТРУКЦИЯ ПО ОСМОТРУ И РЕМОНТУ

13.1 Ежедневно, перед началом занятий, проводить визуальный осмотр:

- Проверить узлы крепления. При ослаблении крепежных соединений, произвести их подтяжку, используя стандартный инструмент.

13.2 Раз в месяц проводить функциональный осмотр.

- Проверить устойчивость конструкции, прочность узлов крепления. Проверить отсутствие смещения элементов Изделия от положения при первоначальной установке; затяжку крепежных и резьбовых соединений;

13.3 Проводить ежегодный основной осмотр.

Все вышедшие из строя комплектующие элементы заменять аналогичными, произведенными на предприятии – изготовителе.

Запрещается самостоятельное изготовление и замена составных частей Изделия.

Учет технического обслуживания

Дата	Замечания по техническому состоянию	Наименование проведенных работ	Должность, Ф.И.О. и подпись отв. лица

Сведения о ремонте

Наименование элемента конструкции	Основание для проведения ремонта	Дата		Время наработки до ремонта, ч	Организация, проводившая ремонт	Должность, Ф.И.О. и подпись отв. лица
		Начало ремонта	Конец ремонта			