

СПОРТИВНЫЙ КОМПЛЕКС

Романа 201.05.00

Паспорт
Романа 201.05.00 ПС



ЗАО «ЗАВОД ИГРОВОГО СПОРТИВНОГО ОБОРУДОВАНИЯ»

428037, Россия, Чувашская Республика, г. Чебоксары,
Монтажный проезд, 66
тел./факс (8352) 222-123
E-mail: romana@romana.ru, www.romana.ru.

СПАСИБО

за приобретение продукции нашего завода

Вниманию установщика

Необходимо произвести монтаж изделия в соответствии с Руководством по сборке и монтажу. После завершения установки передайте паспорт владельцу изделия. Пожалуйста, напомните владельцу о необходимости изучить инструкцию по безопасной эксплуатации.



Внимательно прочтите паспорт (ПС) для ознакомления с правилами сборки, безопасной эксплуатации, обслуживания, транспортировки и хранения изделия.

Работы по сборке, разборке и установке изделия должны производить лица, располагающие необходимой для этого материально-технической базой и квалификацией после изучения ПС.

ПС рекомендуется хранить в течение всего срока эксплуатации изделия



Производитель имеет право на внесение изменений в дизайн, комплектацию, а так же в технические характеристики изделия в ходе совершенствования своей продукции без дополнительного уведомления об этих изменениях.



Во избежание получения травм **не допускается:**

- присутствие и участие детей при монтаже изделия;
- проведение регулировки изделия детьми;
- проведение занятий детей на изделии без присмотра взрослых;

НАУЧИТЕ РЕБЕНКА ИГРАТЬ БЕЗОПАСНО:

- ☞ Не использовать оборудование не по назначению.
- ☞ Следить за другими детьми, пока сам занимаешься на оборудовании.

ДОПОЛНИТЕЛЬНО ВЗРОСЛЫЕ ДОЛЖНЫ:

- ☞ Одевать детей соответствующе для игр. Использовать удобную обувь с нескользящими подошвами, удобную одежду (исключить цепочки, шарфы, особенно с помпонами на концах, элементы одежды со шнурками, галстуки и т. п.) Любой элемент детской одежды, запутавшийся в оборудовании, может привести к серьезной травме и удушью.
- ☞ Следить за тем, чтобы не были приспособлены к оборудованию неприемлемые элементы, такие как (список этим не ограничивается): скакалки, веревки для белья, кабели и цепи, собачьи поводки. Они могут стать причиной травм и удушья.
- ☞ Помните, что дети изобретательны. Когда они придумывают небезопасные игры, будьте наготове и изменяйте правила

1. ОБЩИЕ СВЕДЕНИЯ



- 1.1 Наименование: Спортивный комплекс Romana 201.05.00
- 1.2 Предприятие: ЗАО «ЗИСО» г. Чебоксары
- 1.3 Место установки: На открытых уличных площадках
- 1.4 Нормативные документы в соответствии с которыми изготовлено изделие: ГОСТ Р 52169, ГОСТ Р 52301

2. ТЕХНИЧЕСКИЕ ХАРАКТЕРИСТИКИ

Таблица 1

		Romana 201.05.00	
Габаритные размеры, м	Длина (L)	2,950	
	Ширина (B)	1,890	
	Высота (H)	2,680	
Вес нетто, кг, не более			
Возраст ребенка		7-14 лет	
Максимальный вес занимающегося, кг		125	
Максимальное кол-во одновременно занимающихся, чел		1	
Срок службы, (не менее).		5 лет	

Romana 201.05.00

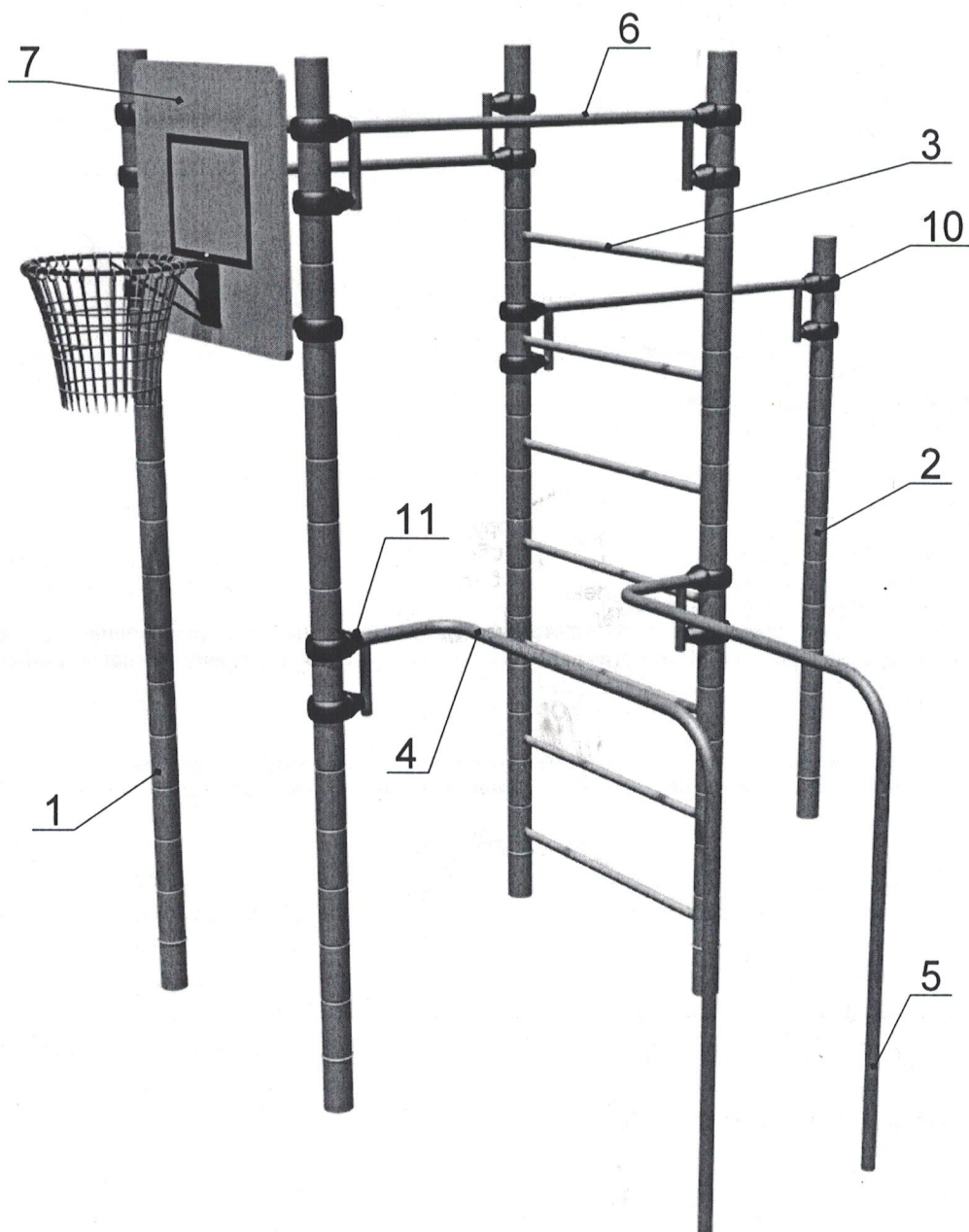


Рис.1

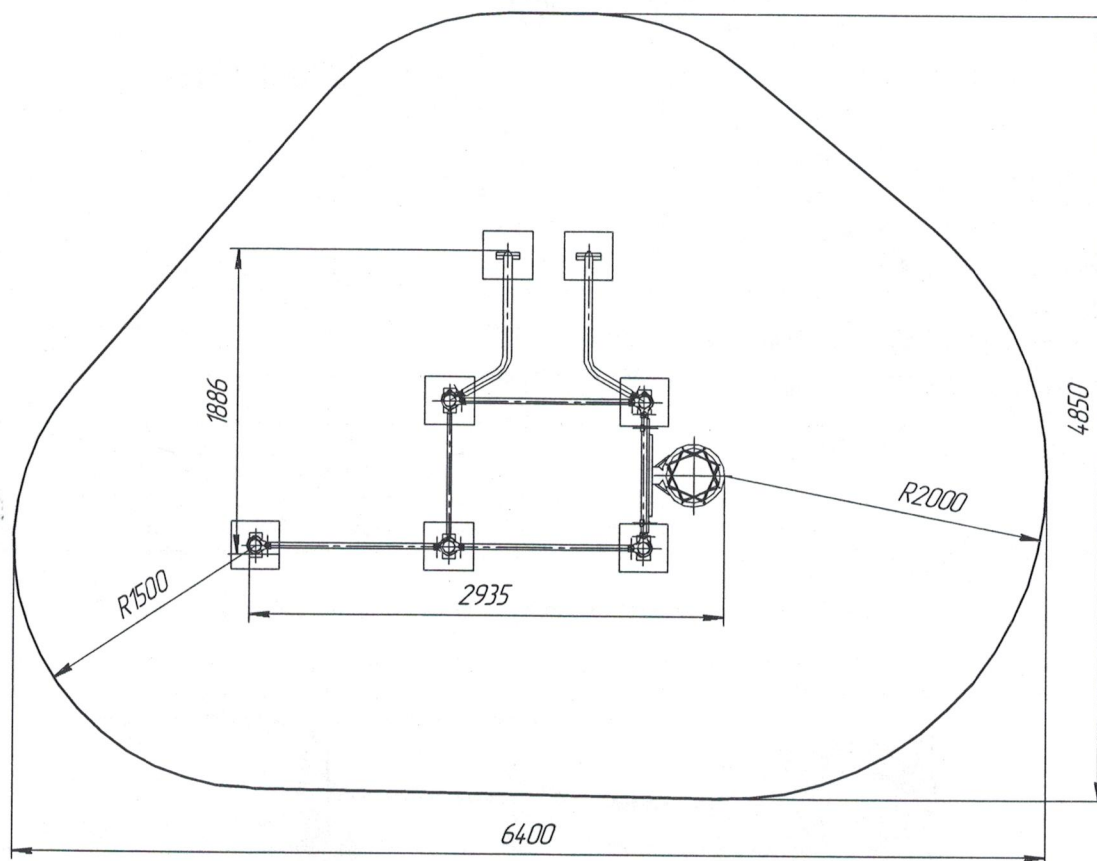


Рис.2

3. УСТРОЙСТВО

3.1 Состав изделия.

3.1.1 Изделие представляет собой сборно-разборную каркасную конструкцию из металлических лестниц, установленную на забетонированные грунтозацепы.

3.1.2 Основными составными элементами Изделия являются:

- стойки;
- лаз - лестница;
- перекладины;
- брусья
- щит баскетбольный

Сведения по применённым материалам.

Материалы, применённые при изготовлении деталей Изделия, разрешены к применению в продукции, предназначенной для детей, и имеют санитарно-эпидемиологические заключения (СЭЗ) и гигиенические сертификаты.

4. КОМПЛЕКТНОСТЬ

Примечание: В связи с постоянной работой над совершенствованием выпускаемой продукции возможны изменения, не отраженные в настоящем руководстве. Внесенные изменения не ухудшают потребительские свойства продукции.

Таблица 2

№ поз	Детали, сборочные единицы		№ поз	Детали, сборочные единицы	
	Наименование	Кол. шт		Наименование	Кол. шт
1	Стойка Ст-09.51 (2660) ✓	2	2	Стойка Ст-06.51 (2060) ✓	1
3	Лаз лестница 2660 Лз-15.50-02 ✓	1	4	Каркас (бруса левого) 1.ИСО-172.50.01 ✓	1
5	Каркас (бруса правого) 1.ИСО-172.50.01-01 ✓	1	6	Перекладина 1.ИСО-121.00 1.ИСО-121.00ИМ ✓	3

Инструкция по сборке и монтажу

1. ИСО-40.01ИМ Щит баскетбольный

1. ИСО-40.01ИМ

1. ТЕХНИЧЕСКИЕ ХАРАКТЕРИСТИКИ

Таблица 1

Габаритные размеры, мм	размеры,		Вес брутто, кг, не более
	длина	ширина	
	842	512	
		700	

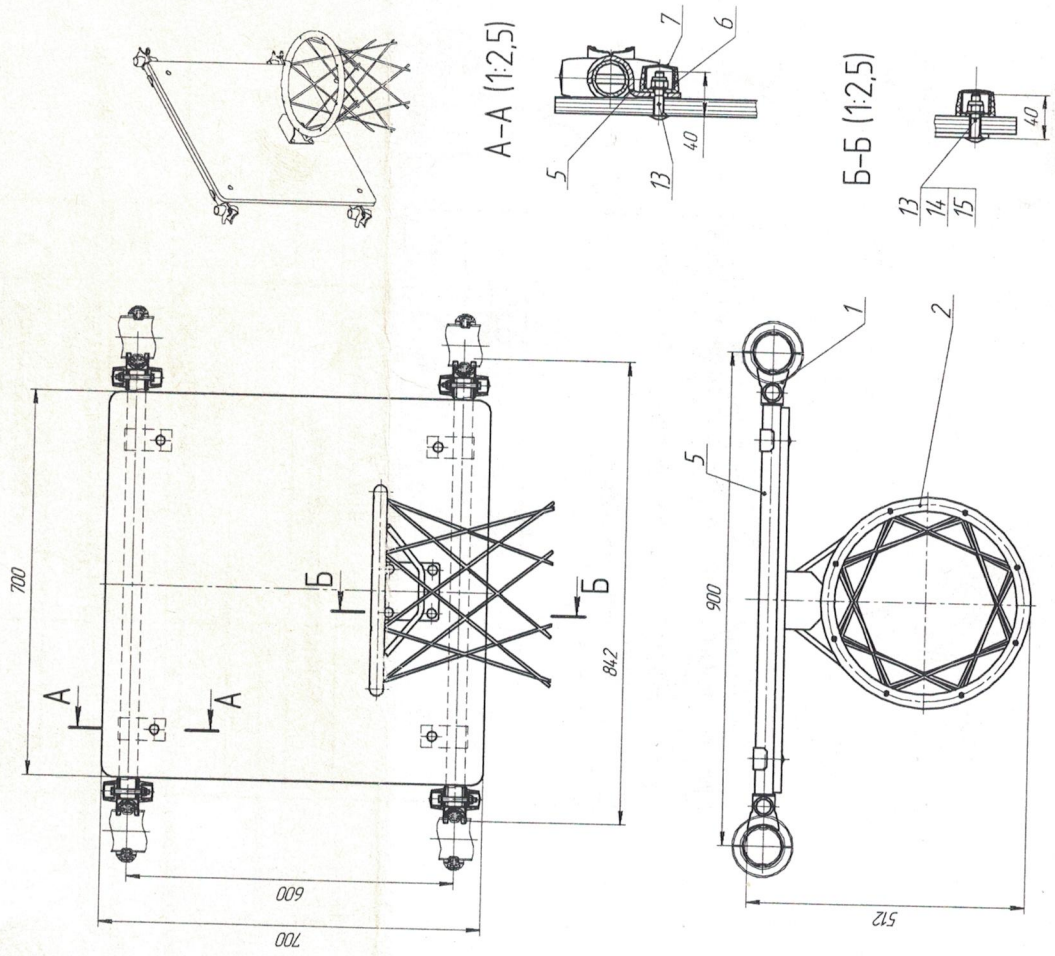


Рис.1

на

на-

е в

2. КОМПЛЕКТНОСТЬ

Таблица 2

№ п/п	Наименование Обозначение	Количество, шт.
1	Отвод 1. ИСО-02.01	4
2	Кольцо с сеткой 1. ИСО-166.00	1
5	Перекаладина ИСО-01.56	2
6	Хомут 33 ИСО-02.04	4
7	Корпус ИСО-05.01	8
8	Заглушка ИСО-05.02	8
9	Щит баскетбольный ИСО-06.58-01	1
Стандартные изделия		
13	Болт М8х35.56.016 ГОСТ 11738-84	8
14	Гайка М8-7Н.6.016 ГОСТ 5915-98	8
15	Шайба 8.01.016 ГОСТ 11371-78	8
Документация		
Инструкция по сборке и монтажу 1. ИСО-40.01ИМ		
Инструкцию по сборке и монтажу 1. ИСО-02.01ИМ см. комплекс, в котором монтируется щит		

3. ПОСЛЕДОВАТЕЛЬНОСТЬ СБОРКИ И УСТАНОВКИ

- 3.1. Присоединить кольцо к щиту баскетбольному по рис. 1.
- 3.2. Присоединить щит (поз.9) к перекаладинам (поз.5) с помощью хомутов (поз.6) (см. разрез А-А).
- 3.3. Навесить щит с перекаладинами на обоймы стоек комплекса с помощью отводов (поз.1) по инструкции на отвод (1. ИСО-02.01ИМ).

4. СВИДЕТЕЛЬСТВО О ПРИЕМКЕ

Щит баскетбольный 1. ИСО-40.01 соответствует ГОСТ Р 52169 и признан годным к эксплуатации.

Дата изготовления 16 июля 2019 201 г. Улаковщик Сидков В.

ОТК _____



2. КОМПЛЕКТНОСТЬ

Таблица 2

№ ПОЛ	Наименование Обозначение	Количество, шт.
1	Отвод 1.ИСО-02.01	4
2	Кольцо с сеткой 1.ИСО-166.00	1
5	Переключатель ИСО-01.56	2
6	Хомут 33 ИСО-02.04	4
7	Корпус ИСО-05.01	8
8	Заглушка ИСО-05.02	8
9	Щит баскетбольный ИСО-06.58-01	1
Стандартные изделия		
13	Болт М8х35.56.016 ГОСТ 11738-84	8
14	Гайка М8-7Н.6.016 ГОСТ 5915-98	8
15	Шайба 8.01.016 ГОСТ 11371-78	8
Документация		
Инструкция по сборке и монтажу 1.ИСО-40.01ИМ		
Инструкцию по сборке и монтажу 1.ИСО-02.01ИМ см. комплект, в котором монтируется щит		

3. ПОСЛЕДОВАТЕЛЬНОСТЬ СБОРКИ И УСТАНОВКИ

- 3.1. Присоединить кольцо к щиту баскетбольному по рис. 1.
 3.2. Присоединить щит (поз.9) к переключателю (поз.5) с помощью хомутов (поз.6) (см. разрез А-А).
 3.3. Навесить щит с переключателем на обоймы стоек комплекса с помощью отводов (поз.1) по инструкции на отвод (1.ИСО-02.01ИМ).

4. СВИДЕТЕЛЬСТВО О ПРИЁМКЕ

Щит баскетбольный 1.ИСО-40.01 соответствует ГОСТ Р 52169 и признан годным к эксплуатации.

Дата изготовления « 17 07. 2019 » 201 _ г. Упаковщик _____

ОТК _____



Инструкция по сборке и монтажу 1. ИСО-40.01ИМ Щит баскетбольный 1. ИСО-40.01ИМ

1. ТЕХНИЧЕСКИЕ ХАРАКТЕРИСТИКИ

Таблица 1		
Габаритные размеры, мм	Длина	Ширина
	842	512
Вес брутто, кг, не более		Высота
		700

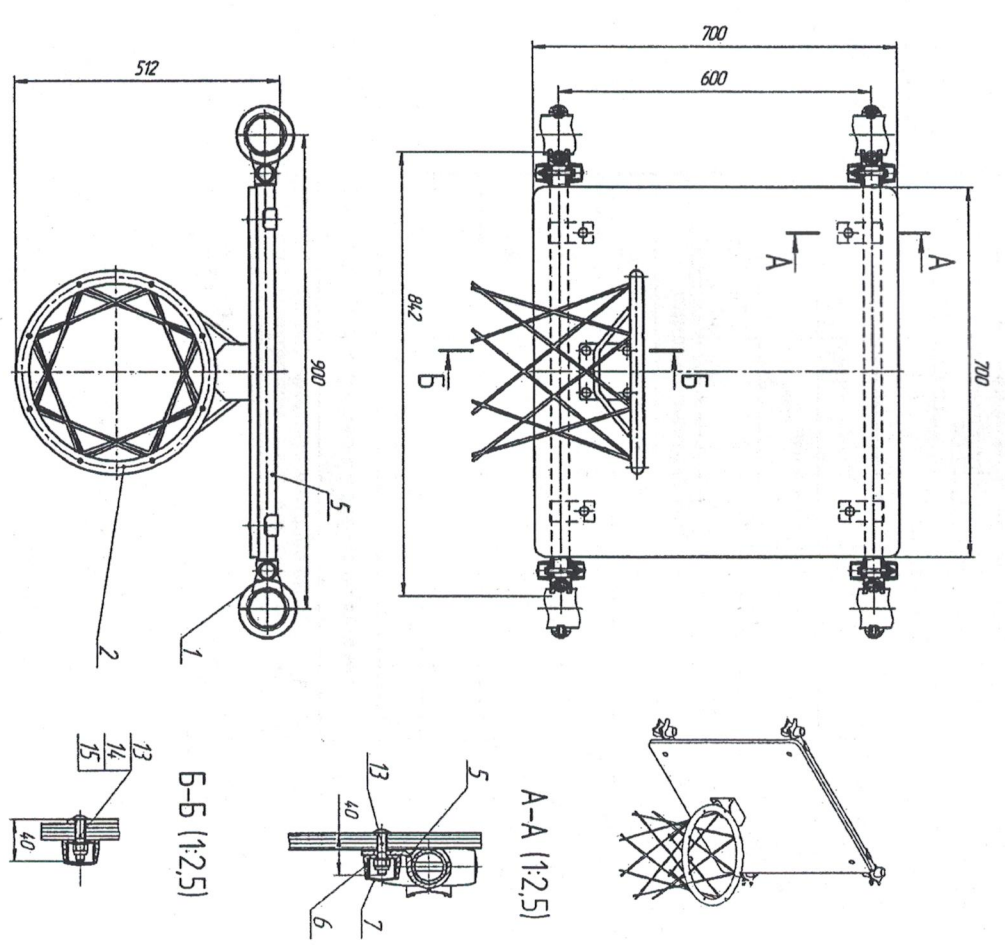


Рис.1

2. КОМПЛЕКТНОСТЬ

Таблица 2

№ поз.	Наименование Обозначение	Количество, шт.														
		Огр-06.00	Огр-06.00-01	Огр-09.00	Огр-09.00-01	Огр-09.01	Огр-47.00	1.ИСО-39.00	1.ИСО-39.02	1.ИСО-121.00	1.ИСО-121.01	Рх-06.00	1.ИСО-54.00	1.ИСО-54.50	1.ИСО-172.50 (-02)	1.ИСО-172.50-01(-03)
	Переключатель ИСО-01.55	1	-	-	-	-	-	-	-	-	-	-	-	-	-	-
	Переключатель ИСО-01.56-05	-	1	-	-	-	-	-	-	-	-	-	-	-	-	-
	Каркас ограждения Огр-09.00.01 с канатом ДСК-ВО 91.02.09-01	-	-	1	-	-	-	-	-	-	-	-	-	-	-	-
	Каркас ограждения Огр-09.01.01 с канатом ДСК-ВО 91.02.09	-	-	-	1	-	-	-	-	-	-	-	-	-	-	-
	Каркас ограждения Огр-09.01.01 с канатом ДСК-ВО 91.02.09	-	-	-	-	1	-	-	-	-	-	-	-	-	-	-
	Связь 1.ИСО-171.00	-	-	-	-	-	1	-	-	-	-	-	-	-	-	-
	Каркас 1.ИСО-39.00.01	-	-	-	-	-	-	1	-	-	-	-	-	-	-	-
	Каркас 1.ИСО-39.02.01	-	-	-	-	-	-	-	1	-	-	-	-	-	-	-
	Переключатель 1.ИСО-121.00.01	-	-	-	-	-	-	-	-	1	-	-	-	-	-	-
	Переключатель 1.ИСО-121.01.01	-	-	-	-	-	-	-	-	-	1	-	-	-	-	-
	Каркас Рх-06.00.01 с заглушками ДЗЭС	-	-	-	-	-	-	-	-	-	-	1	-	-	-	-
	Упор ИСО-01.88	-	-	-	-	-	-	-	-	-	-	-	1	-	-	-
	Каркас 1.ИСО-54.50.01	-	-	-	-	-	-	-	-	-	-	-	-	1	-	-
	Каркас 1.ИСО-172.50.01(-02)	-	-	-	-	-	-	-	-	-	-	-	-	-	1	-
	Каркас 1.ИСО-172.50.01(-02)	-	-	-	-	-	-	-	-	-	-	-	-	-	-	1
	Отвод 1.ИСО-02.01	2	2	2	2	2	2	2	2	2	2	2	2	2	2	2
	1.ИСО-39.02.02 Колюче	-	-	-	-	-	-	-	-	-	-	-	-	-	-	-
	1.ИСО-02.20 Связь	-	-	-	-	-	-	-	-	-	-	-	-	-	-	-
	1.ИСО-05.06 Корпус	-	-	-	-	-	-	-	-	-	-	-	-	-	-	-
	1.ИСО-05.10 Заглушка	-	-	-	-	-	-	-	-	-	-	-	-	-	-	-
	7 Гайка М8-9Н.6.016 DIN 985	-	-	-	-	-	-	-	-	-	-	-	-	-	-	-
	8 Шайба С.8.01.08.016 ГОСТ 11371-78	-	-	-	-	-	-	-	-	-	-	-	-	-	-	-
Инструкция по сборке и монтажу		1														

Инструкция по сборке и монтажу

Огр-06.00 ИМ; Огр-06.00-01 ИМ,
 Огр-09.00 ИМ; Огр-09.00-01 ИМ, Огр-09.01 ИМ,
 Огр-47.00 ИМ,
 1.ИСО-39.00 ИМ; 1.ИСО-39.02 ИМ
 1.ИСО-121.00 ИМ; 1.ИСО-121.01 ИМ
 1.ИСО-172.50; 1.ИСО-172.50-01 (-02) (-03)
 1.ИСО-54.00 ИМ; 1.ИСО-54.50 ИМ;
 Рх-06.00 ИМ

1. ТЕХНИЧЕСКИЕ ХАРАКТЕРИСТИКИ

Обозначение	Таблица 1				
	Огр-06.00	Огр-06.00-01	Огр-09.00	Огр-09.00-01	Огр-47.00
Габаритные размеры, мм	Длина (по оси стоек)	900	700	900	1200
	Длина каната	-	-	2200	3000
Вес брутто, кг (не более)	-	-	-	3000	3000

Обозначение	Таблица 1 (продолжение)				
	1.ИСО-39.00	1.ИСО-39.02	1.ИСО-121.00	1.ИСО-121.01	Рх-06.00
Габаритные размеры, мм	Длина (по оси стоек)	900	1200	1200	900
	Высота	-	-	См. рис.2	430
Вес брутто, кг (не более)	-	-	-	-	760

Обозначение	Таблица 1 (продолжение)	
	1.ИСО-172.50(-02)	1.ИСО-172.50-01(-03)
Габаритные размеры, мм	Длина (по оси стоек)	1200
	Высота	(пары брусьев)
Вес брутто, кг (не более)	325	325

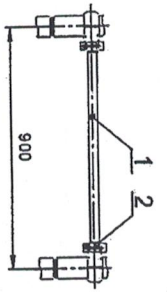
3. ПОСЛЕДОВАТЕЛЬНОСТЬ СБОРКИ И УСТАНОВКИ
 Установить деталь поз.1 на стойки комплекса при помощи отводов поз.2. Для 1.ИСО-39.00 и 1.ИСО-39.02 присоединить колюче к каркасу с помощью дет. поз. 4, 5, 6, 7, 8.
 Схема сборки отводов - по инструкции 1.ИСО-02.01 ИМ

4. СВИДЕТЕЛЬСТВО О ПРИЕМКЕ

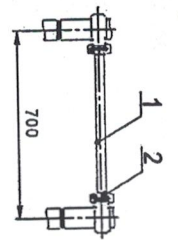
Издание: _____
 Издание Огр- _____
 Колыба гимнастические 1.ИСО-39. _____
 Переключатель 1.ИСО-121 _____
 соответствует ГОСТ Р 52169 и признано годным к эксплуатации.

Дата изготовления 17.07.2019 г. Ушакович _____



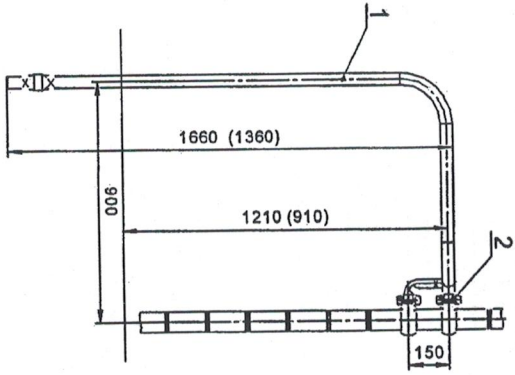


ORP-06.00-00

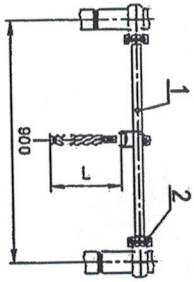


ORP-06.00-01

1.MCO-172.50(-02); 1.MCO-172.50-01(03)



ORP-09.00; ORP-09.00-01



ORP-09.01

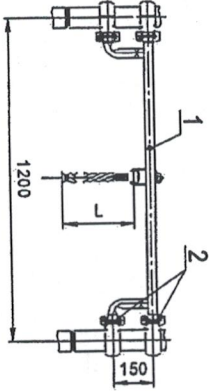
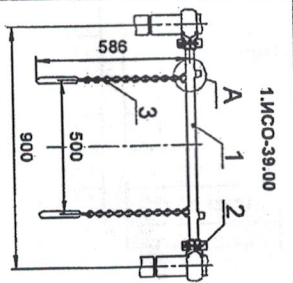
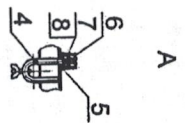


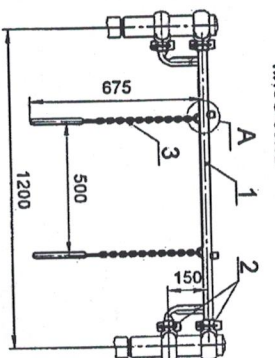
Fig.1



1.MCO-39.00

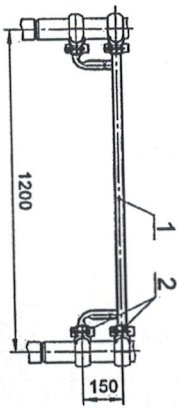


1.MCO-39.02

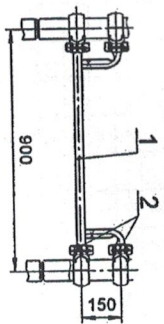


1.MCO-54.00

1.MCO-54.50

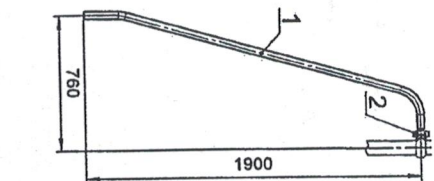
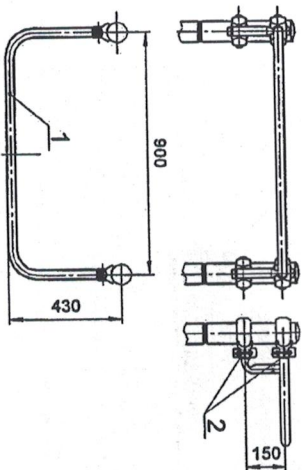


1.MCO-121.00



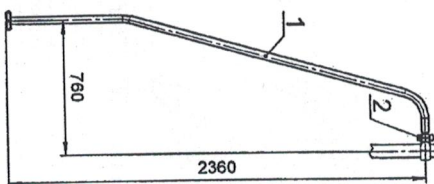
1.MCO-121.01

Px-06.00



1.MCO-54.00

1.MCO-54.50



ORP-47.00

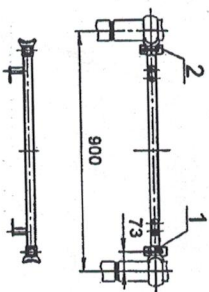
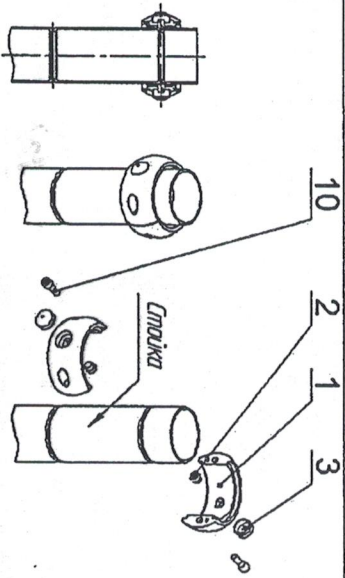


Fig.2

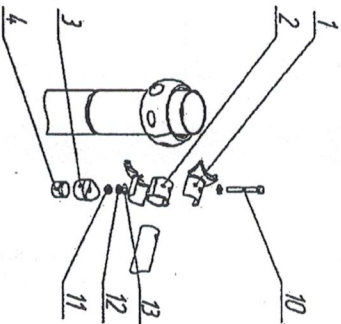
13	Шайба 8 65Г 016 ГОСТ 6402-70	2	13	Шайба 8.01.016 ГОСТ 11371-78	1
Инструкция по сборке и монтажу					

3. ПОСЛЕДОВАТЕЛЬНОСТЬ СБОРКИ И УСТАНОВКИ

Собрать и установить обоймы 1. ИСО-01.00 на стойке. Наживить винт поз. 10 вручную, затем использовать электроинструмент.



Собрать и установить отвод 1. ИСО-02.01 на элементе встраиваемого оборудования и обойме. **Внимание!** Винт должен проходить сверху вниз.



4. СВИДЕТЕЛЬСТВО О ПРИЁМКЕ

Изделие _____ соответствует ГОСТ Р 52169 и признано годной к эксплуатации.

Дата изготовления « 17 07 2019 » 201 г. Улаковский _____

ОТК _____

26.06.2018



Инструкция по сборке и монтажу

1. ИСО-01.00 Обойма; 1. ИСО-02.01 Отвод

1. ИСО-01.00 ИМ; 1. ИСО-02.01 ИМ

1. ТЕХНИЧЕСКИЕ ХАРАКТЕРИСТИКИ

Таблица 1

Обозначение	1. ИСО-01.00		1. ИСО-02.01
	Габаритные размеры, мм	Длина	122
	Ширина	114	65
	Высота	56	75
Вес брутто, кг, не более		0,5	0,2

2. КОМПЛЕКТНОСТЬ

Таблица 2

№ поз	Комплектация 1. ИСО-01.00		Комплектация 1. ИСО-02.01	
	Детали, сборочные единицы	Количество, шт	Детали, сборочные единицы	Количество, шт
1	Полубойма с обл. 1. ИСО-01.00.01	2	Полуотвод ИСО-02.07	2
2	Штифт ИСО-05.09	2	Вкладыш ИСО-05.16	2
			Корпус ИСО-05.08	1
			Заглушка ИСО-05.02	1
3	Заглушка ДСК 05-012	2	Болт М8х60.58.019 ГОСТ 7801	1
			Гайка М8-7Н.6.016 ГОСТ 5915	1
10	Винт М8х25.56.016 ГОСТ 11738-84	2	Шайба 8 65Г 016 ГОСТ 6402-70	1

14.03.2018

2

7	Щит basketбольный 1.ИСО-40.01 1.ИСО-40.01ИМ	1			
			10	Обойма 1.ИСО-01.00 1.ИСО-01.00ИМ	18
11	Отвод 1.ИСО-02.01 Отвод 1.ИСО-02.01ИМ	4			
Документация					
	Romana 201.05.00 ПС	1		1.ИСО-02.01ИМ	1

5. ТРАНСПОРТИРОВКА И ХРАНЕНИЕ

5.1 Транспортировка Изделия производится в упаковке производителя любым видом транспорта, обеспечивающим его сохранность.

5.2 До установки в рабочее положение Изделие хранить в упаковке завода-изготовителя в закрытых сухих помещениях с естественной вентиляцией воздуха.

5.3 Условия хранения соответствуют 2(С) по ГОСТ 15150-69.

6. УТИЛИЗАЦИЯ

6.1 Перед отправкой Изделия на утилизацию необходимо:

- Произвести демонтаж;
- разобрать Изделие. Разборку выполнять в последовательности, обратной сборке;
- рассортировать детали по видам материалов, применённых для их изготовления.

6.2 Изделие не содержит опасных для здоровья и жизни веществ.

6.3 Утилизацию отходов осуществлять в соответствии с требованиями СанПиН 2.1.7.1322-03.

7. ГАРАНТИЙНЫЕ ОБЯЗАТЕЛЬСТВА

7.1 Гарантийный срок эксплуатации изделия – 12 месяцев со дня реализации.

7.2 Гарантия не распространяется на изделия:

- поврежденные при перевозке покупателем;
- для которых нарушены правила хранения, сборки и эксплуатации, изложенные в настоящем паспорте;
- не имеющие в паспорте отметок об упаковывании, приёмке ОТК и продаже издел

8. СВИДЕТЕЛЬСТВО О ПРИЁМКЕ

Изделие **Romana 201.05.00** соответствует ГОСТ Р 52169 и признано годным к эксплуатации.

Дата изготовления « 17.07.2019 » 201_ г. Упаковщик _____

ОТК

VIN



9. ОТМЕТКА О ПРОДАЖЕ

Торговое предприятие _____

Продавец _____ Дата «__» _____ 201_ г.

(подпись)

(фамилия)

М.П.

10. ИНСТРУКЦИЯ ПО МОНТАЖУ

10.1 Меры безопасности.

10.1.1 Работы по сборке, разборке и установке Изделия должны производить лица, располагающие необходимой для этого материально-технической базой и квалификацией после изучения ПС.

10.1.2 Установка Изделия должна проводиться на ровной площадке, свободной от насаждений. Размер площадки не менее 6,4x4,85 м.

10.1.3 Не допускается присутствие и участие детей при монтаже Изделия.

10.2 Подготовка к монтажу, инструменты и приспособления.

10.2.1 Распакуйте Изделие.

10.2.2 Внимательно изучите инструкцию по монтажу.

10.2.3 Разложите комплектующие детали на заранее подготовленном месте (стол, участок земли).

10.2.4 Убедитесь, что комплектность поставки совпадает с паспортными данными на Ваше Изделие.

10.3 Последовательность сборки и установки Изделия*.

10.3.1. Для установки Изделия подготовить фундамент:

- Подготовить приямки по схеме на рис. 3.
- Установить в приямки стойки (поз.1 и 2), лаз-лестницу(поз.3), брусья (поз.4 и 5), присоединенные к стойке и к лестнице верхним концом, и выровнять согласно рис.3.

Бетон фундамента – класса В15. Объем бетона – 0.38 куб. м

* допускается иная последовательность сборки и монтажа.

Схема установки фундаментов

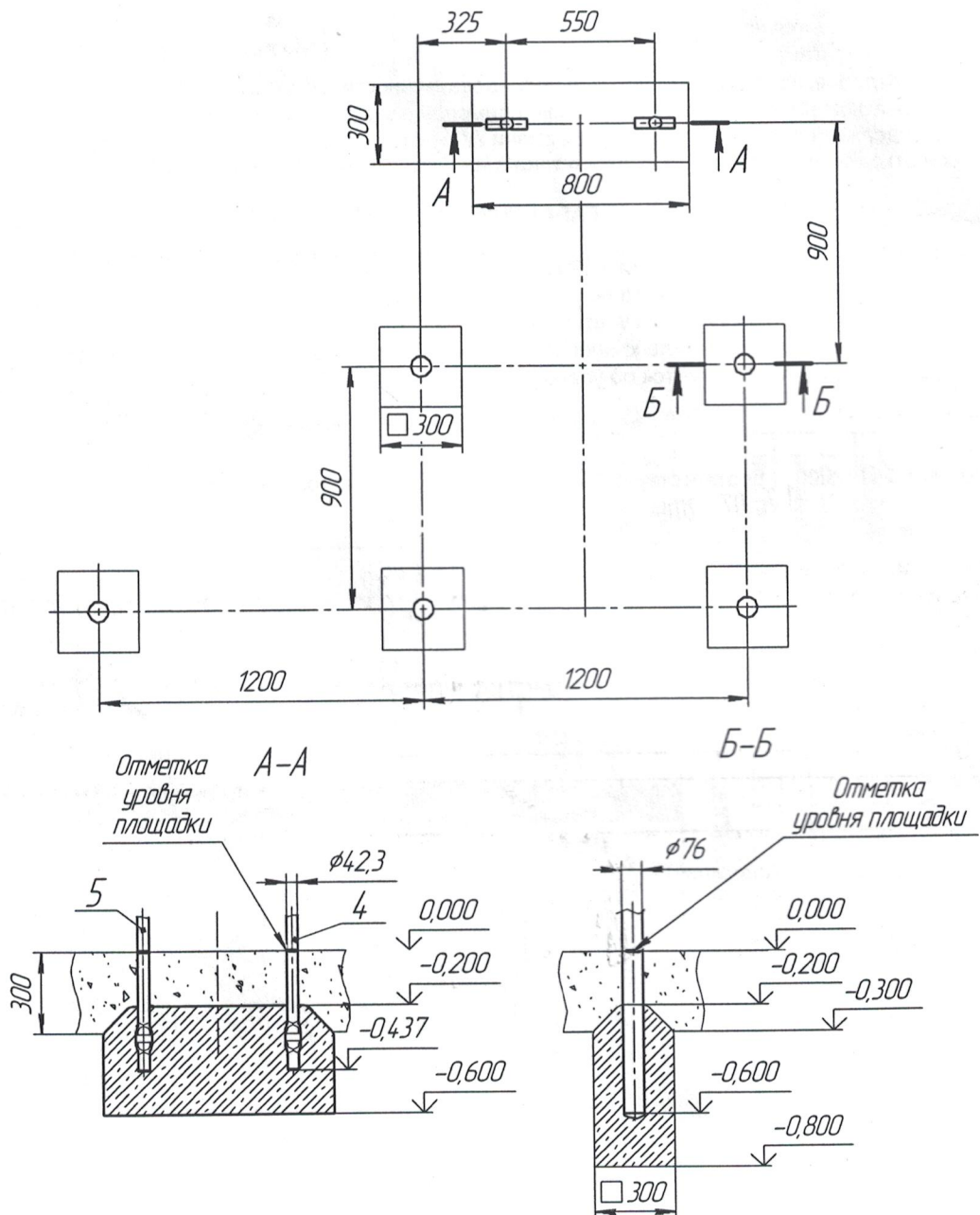


Рис. 3.

10.3.2 Убедиться в сухости и прочности бетона.



Внимание! Монтаж Изделия производить после полного застывания бетона согласно СНиП.

10.3.3 На стойки и на лаз - лестницу (поз.3) установить перекладины (поз.6), щит баскетбольный (поз.7),.

10.3.4 Установить в зоне безопасности ударопоглощающее покрытие (песок, гравий, древесные опилки) толщиной не менее 50 мм.

11. ИНСТРУКЦИЯ ПО БЕЗОПАСНОЙ ЭКСПЛУАТАЦИИ

11.1. Изделие предназначено для детей от 7 до 14 лет

11.2. **Внимание!** Занятия детей должны проводиться под наблюдением взрослых.

11.3. Во избежание получения травм, на поверхности площадки не должно быть посторонних предметов.



11.4. При занятиях на лазе на детей должна быть подходящая по размеру одежда и обувь. Исключить наличие на теле ребенка изделий, которые при занятиях могут непроизвольно зацепиться за детали комплекса и привести к травмам.

11.5 Для обеспечения безопасности эксплуатант разрабатывает и устанавливает информационные таблички или доски, содержащие:

- Правила пользования и возрастные ограничения при пользовании лазом;
- Номера телефонов для сообщения службе эксплуатации о неисправности и поломке оборудования;
- Номера телефонов службы спасения, скорой помощи.



В случае невыполнения мер безопасности и указаний по эксплуатации Изделия ребенок может получить травмы!

12. ИНСТРУКЦИЯ ПО ОСМОТРУ И ПРОВЕРКЕ ПЕРЕД НАЧАЛОМ ЭКСПЛУАТАЦИИ

12.1 Перед началом эксплуатации необходимо

- Провести визуальный осмотр ИЗДЕЛИЯ;
- Проверить целостность конструкции, наличие всех элементов ИЗДЕЛИЯ.
- Если во время осмотра будут обнаружены какие-то неполадки, то они должны быть немедленно устранены, а если это невозможно, то оборудование должно быть закрыто для детей.

13. ИНСТРУКЦИЯ ПО ОСМОТРУ И РЕМОНТУ

13.1 Ежедневно, перед началом занятий, проводить визуальный осмотр:

- Проверить узлы крепления. При ослаблении крепежных соединений, произвести их подтяжку, используя стандартный инструмент.

13.2 Раз в месяц проводить функциональный осмотр.

- Проверить устойчивость конструкции, прочность узлов крепления. Проверить отсутствие смещения элементов Изделия от положения при первоначальной установке; затяжку крепежных и резьбовых соединений;

13.3 Проводить ежегодный основной осмотр.

Все вышедшие из строя комплектующие элементы заменять аналогичными, произведенными на предприятии – изготовителе.

Запрещается самостоятельное изготовление и замена составных частей Изделия.

Учет технического обслуживания

Дата	Замечания по техническому состоянию	Наименование проведенных работ	Должность, Ф.И.О. и подпись отв. лица

Сведения о ремонте

Наименование элемента конструкции	Основание для проведения ремонта	Дата		Время наработки до ремонта, ч	Организация, проводившая ремонт	Должность, Ф.И.О. и подпись отв. лица
		Начало ремонта	Конец ремонта			