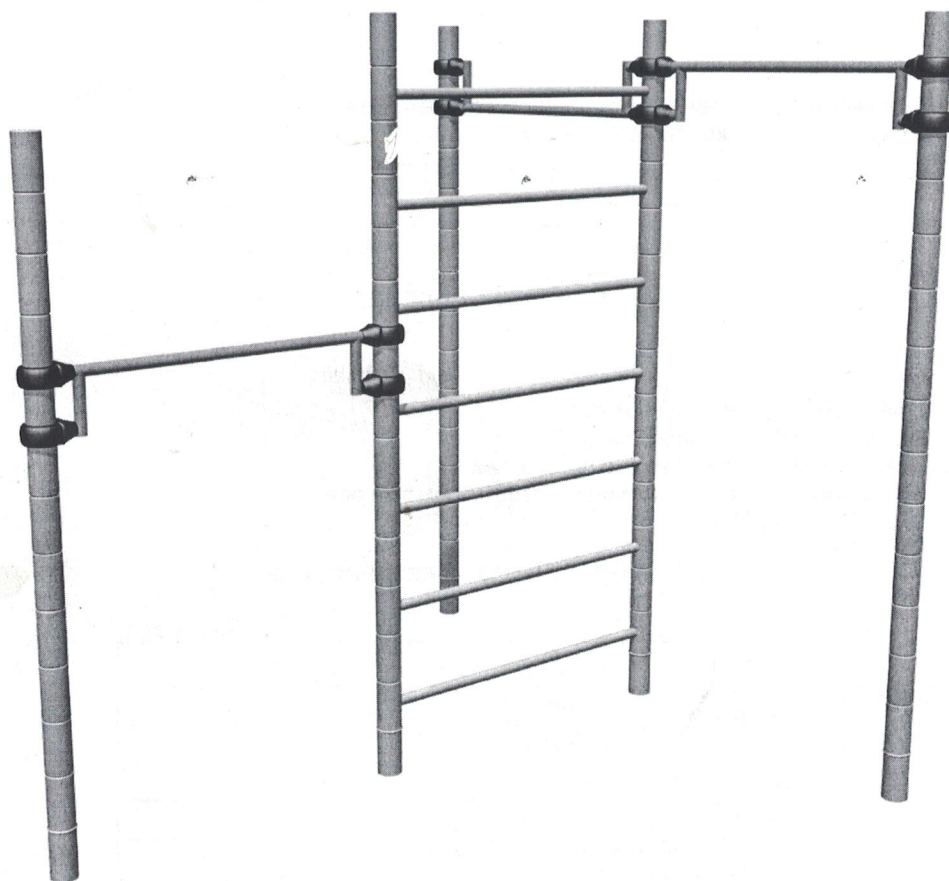


Турник

Romana 204.04.00

Паспорт
Romana 204.04.00 ПС



ЗАО «ЗАВОД ИГРОВОГО СПОРТИВНОГО ОБОРУДОВАНИЯ»

428037, Россия, Чувашская Республика, г. Чебоксары,
Монтажный проезд, 66
тел./факс (8352) 222-123, (8800) 250-06-69
E-mail: romana@romana.ru, www.romana.ru.

СПАСИБО

за приобретение продукции нашего завода

Вниманию установщика

Необходимо произвести монтаж изделия в соответствии с Руководством по сборке и монтажу. После завершения установки передайте паспорт владельцу изделия. Пожалуйста, напомните владельцу о необходимости изучить инструкцию по безопасной эксплуатации.



Внимательно прочтите паспорт (ПС) для ознакомления с правилами сборки, безопасной эксплуатации, обслуживания, транспортировки и хранения изделия.

Работы по сборке, разборке и установке изделия должны производить лица, располагающие необходимой для этого материально-технической базой и квалификацией после изучения ПС.

ПС рекомендуется хранить в течение всего срока эксплуатации изделия



Производитель имеет право на внесение изменений в дизайн, комплектацию, а так же в технические характеристики изделия в ходе совершенствования своей продукции без дополнительного уведомления об этих изменениях.

Безопасность Изделия подтверждена сертификатом соответствия:

- Госстандарта России, сертификат № РОСС RU. АД83.Н00213 от 20.10.2017

1. ОБЩИЕ СВЕДЕНИЯ

- 1.1 Наименование: Турник Romana 204.04.00
- 1.2 Предприятие: ЗАО «ЗИСО» г. Чебоксары
- 1.3 Место установки: На открытых уличных площадках
- 1.4 Нормативные документы в соответствии с которыми изготовлено изделие: ГОСТ Р 52169, ГОСТ Р 52301

2. ТЕХНИЧЕСКИЕ ХАРАКТЕРИСТИКИ

Таблица 1

Габаритные размеры, м	Длина	2,52
	Ширина	2,22
	Высота	2,68
Вес нетто, кг, не более		101
Нагрузка на комплекс, кг, не более		250
Количество одновременно занимающихся, не более		2
Срок службы, (не менее).		5 лет

Для себя в бр 76 лет

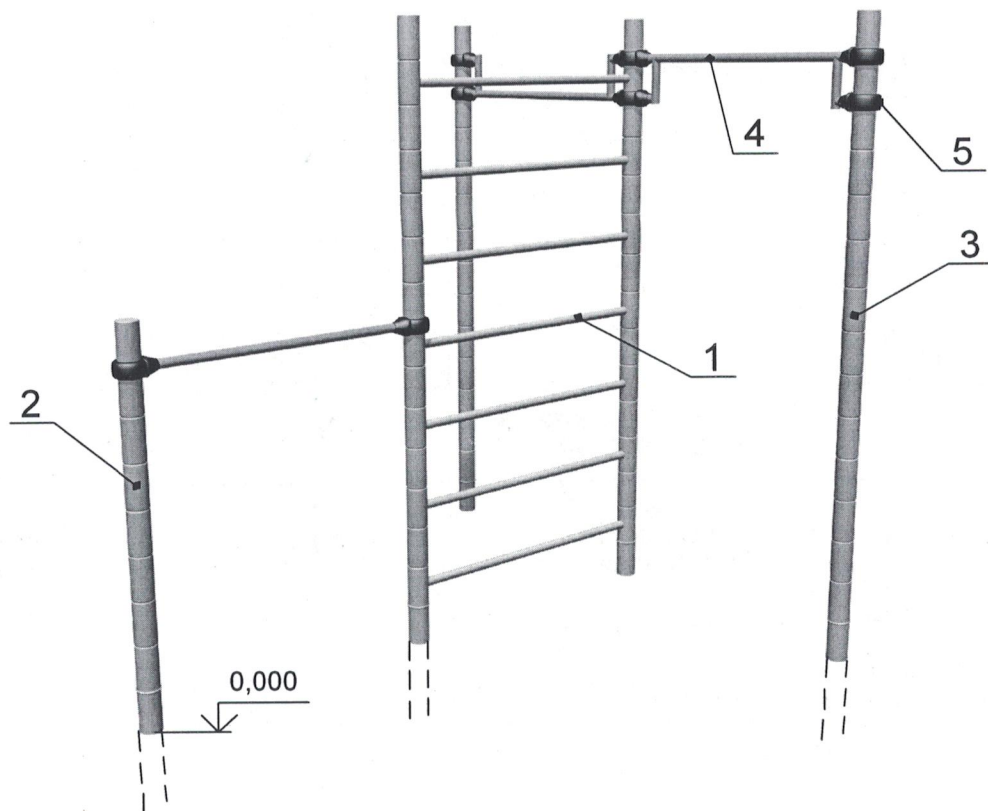


Рис.1

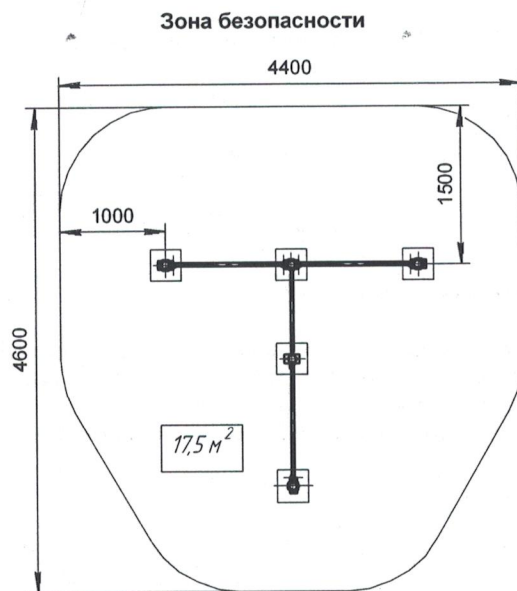


Рис.2

3. УСТРОЙСТВО

3.1 Состав изделия.

3.1.1 Изделие представляет собой сборно-разборную каркасную конструкцию из металлических труб, установленную на забетонированные стойки.

3.1.2 Основными составными элементами Изделия являются:

- лестница;
- стойки;
- перекладины

3.2 Сведения по применённым материалам.

Материалы, применённые при изготовлении деталей Изделия, разрешены к применению и имеют санитарно-эпидемиологические заключения (СЭЗ) и гигиенические сертификаты.

4. КОМПЛЕКТНОСТЬ

Примечание: В связи с постоянной работой над совершенствованием выпускаемой продукции возможны изменения, не отраженные в настоящем руководстве. Внесенные изменения не ухудшают потребительские свойства продукции.

Таблица 2

№ поз.	Наименование	Кол., шт.	Примечание
1	Лестница 2660 Лз-15.50-02	1 ✓	
2	Стойка Ст-17.51	1 ✓	H=2060
3	Стойка Ст-18.51	2	H=2660
4	Перекладина 1.ИСО-121.00 1.ИСО-121.00 ИМ	3 ✓	
5	Обойма 1.ИСО-01.00 1.ИСО-01.00 ИМ	10 ✓	
	Документация		
	Романа 204.04.00 ПС	1	
	Отвод 1.ИСО-02.01 ИМ	1	

5. ТРАНСПОРТИРОВКА И ХРАНЕНИЕ

5.1 Транспортировка Изделия производится в упаковке производителя любым видом транспорта,*обеспечивающим его сохранность.

5.2 До установки в рабочее положение Изделие хранить в упаковке завода-изготовителя в закрытых сухих помещениях с естественной вентиляцией воздуха.

5.3 Условия хранения соответствуют 2(С) по ГОСТ 15150-69.

6. УТИЛИЗАЦИЯ

6.1 Перед отправкой Изделия на утилизацию необходимо:

- Произвести демонтаж;
- разобрать Изделие. Разборку выполнять в последовательности, обратной сборке;
- рассортировать детали по видам материалов, применённых для их изготовления.

6.2 Изделие не содержит опасных для здоровья и жизни веществ.

6.3 Утилизацию отходов осуществлять в соответствии с требованиями СанПин 2.1.7.1322-03.

2. КОМПЛЕКТНОСТЬ

Таблица 2

№ поз.	Наименование Обозначение	Количество, шт.														
		Орг-06.00	Орг-06.00-01	Орг-09.00	Орг-09.00-01	Орг-09.01	Орг-47.00	1.ИСО-39.00	1.ИСО-39.02	1.ИСО-121.00	1.ИСО-121.01	Рх-06.00	1.ИСО-54.00	1.ИСО-54.50	1.ИСО-172.50 (-02)	1.ИСО-172.50-01(-03)
	Перекладная ИСО-01.56	1	-	-	-	-	-	-	-	-	-	-	-	-	-	-
	Перекладная ИСО-01.56-05	-	1	-	-	-	-	-	-	-	-	-	-	-	-	-
	Каркас ограждения Орг-09.00.01 с канатом ДСК-ВО 91.02.09-01	-	-	1	-	-	-	-	-	-	-	-	-	-	-	-
	Каркас ограждения Орг-09.00.01 с канатом ДСК-ВО 91.02.09	-	-	-	1	-	-	-	-	-	-	-	-	-	-	-
	Каркас ограждения Орг-09.01.01 с канатом ДСК-ВО 91.02.09	-	-	-	-	1	-	-	-	-	-	-	-	-	-	-
	Связь 1.ИСО-171.00	-	-	-	-	-	1	-	-	-	-	-	-	-	-	-
	Каркас 1.ИСО-39.00.01	-	-	-	-	-	-	1	-	-	-	-	-	-	-	-
	Каркас 1.ИСО-39.02.01	-	-	-	-	-	-	-	1	-	-	-	-	-	-	-
	Перекладная 1.ИСО-121.00.01	-	-	-	-	-	-	-	-	1	-	-	-	-	-	-
	Перекладная 1.ИСО-121.01.01	-	-	-	-	-	-	-	-	-	1	-	-	-	-	-
	Каркас Рх-06.00.01 с заглавками ДЗЗС	-	-	-	-	-	-	-	-	-	-	1	-	-	-	-
	Упор ИСО-01.88	-	-	-	-	-	-	-	-	-	-	-	1	-	-	-
	Каркас 1.ИСО-54.50.01	-	-	-	-	-	-	-	-	-	-	-	-	1	-	-
	Каркас 1.ИСО-172.50.01(-02)	-	-	-	-	-	-	-	-	-	-	-	-	-	1	-
	Каркас 1.ИСО-172.50.01(-01(-02))	-	-	-	-	-	-	-	-	-	-	-	-	-	-	1
	Отвод 1.ИСО-02.01	2	2	2	2	2	2	2	2	2	2	2	2	2	2	2
	1.ИСО-39.02.02 Кольцо	-	-	-	-	-	-	-	-	-	-	-	-	-	-	-
	4 ИСО-02.20 Скоба	-	-	-	-	-	-	-	-	-	-	2	2	-	-	-
	5 ИСО-05.06 Корпус	-	-	-	-	-	-	-	-	-	-	2	2	-	-	-
	6 ИСО-05.10 Заглушка	-	-	-	-	-	-	-	-	-	-	2	2	-	-	-
	7 Гайка М8-6Н 6.016 DIN 985	-	-	-	-	-	-	-	-	-	-	2	2	-	-	-
	8 Шайба С.8.01.08.016 ГОСТ 11371-78	-	-	-	-	-	-	-	-	-	-	2	2	-	-	-
Документация																
Инструкция по сборке и монтажу																
1																

3. ПОСЛЕДОВАТЕЛЬНОСТЬ СБОРКИ И УСТАНОВКИ
Установить Деталь поз. 1 на стойки комплекта при помощи отводов поз.2. Для 1.ИСО-39.00 и 1.ИСО-39.02 присоединить кольца к каркасу с помощью дет. поз. 4,5,6,7,8.
Схема сборки отводов - по инструкции 1.ИСО-02.01 ИМ

4. СВИДЕТЕЛЬСТВО О ПРИЕМКЕ

Издание: _____
Отражение Орг- _____
Кольца гимнастические 1.ИСО-39. _____
Перекладная 1.ИСО-121 _____
соответствует ГОСТ Р 52169 и признано годным к эксплуатации.

Ружоход Рх-06.00 _____
Упор 1.ИСО-54.00 _____
Брус 1.ИСО-172.50 _____

Дата изготовления 17.07.2019 г. Улаковщик _____



Инструкция по сборке и монтажу

Орг-06.00 ИМ, Орг-06.00-01 ИМ,
Орг-09.00 ИМ; Орг-09.00-01 ИМ, Орг-09.01 ИМ,
Орг-47.00 ИМ,
1.ИСО-39.00 ИМ; 1.ИСО-39.02 ИМ
1.ИСО-121.00 ИМ; 1.ИСО-121.01 ИМ
1.ИСО-172.50; 1.ИСО-172.50-01 (-02) (-03)
1.ИСО-54.00 ИМ; 1.ИСО-54.50 ИМ;
Рх-06.00 ИМ

1. ТЕХНИЧЕСКИЕ ХАРАКТЕРИСТИКИ

Обозначение	Длина (по осем стоек)		Длина каната	Длина каната	
	мм	мм		мм	мм
Орг-06.00	900	700	2200	3000	3000

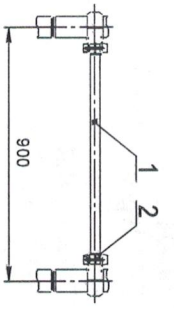
Таблица 1

Обозначение	Длина (по осем стоек)		См. рис.2	Длина каната	
	мм	мм		мм	мм
1.ИСО-39.00	900	1200	900	430	760
1.ИСО-39.02	1200	1200	900	430	760
1.ИСО-121.00	1200	900	900	430	760
1.ИСО-121.01	900	900	900	430	760
Рх-06.00	900	900	900	430	760
1.ИСО-54.00	900	900	900	430	760
1.ИСО-54.50	900	900	900	430	760

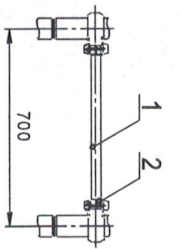
Таблица 1 (продолжение)

Обозначение	Длина (по осем стоек)		См. рис.1	Длина каната	
	мм	мм		мм	мм
1.ИСО-172.50(-02)	1200	1200	325	325	325
1.ИСО-172.50-01(-03)	1200	1200	325	325	325

Таблица 1 (продолжение)

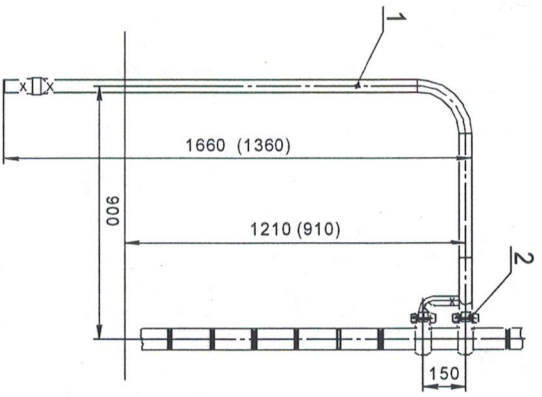


ORP-06.00

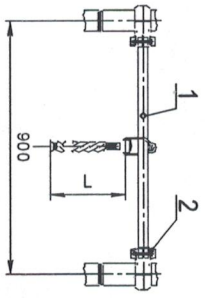


ORP-06.00-01

1.MCO-172.50(-02); 1.MCO-172.50-01(-03)



ORP-09.00; ORP-09.00-01



ORP-09.01

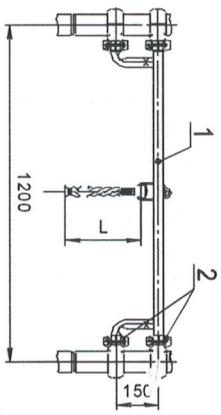
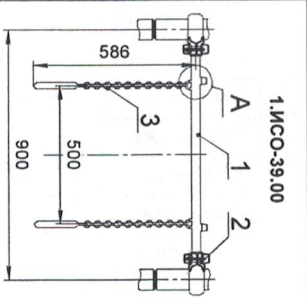
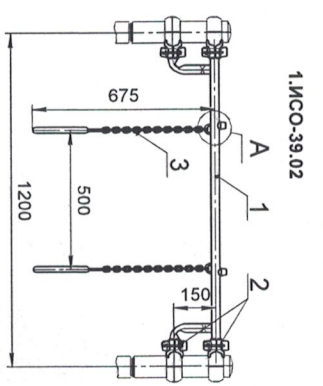
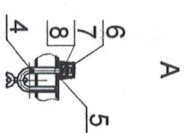


Рис.1

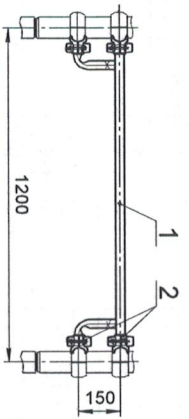


1.MCO-39.00

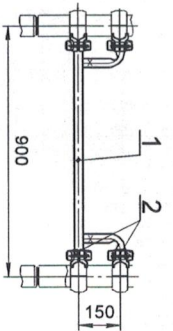


1.MCO-39.02

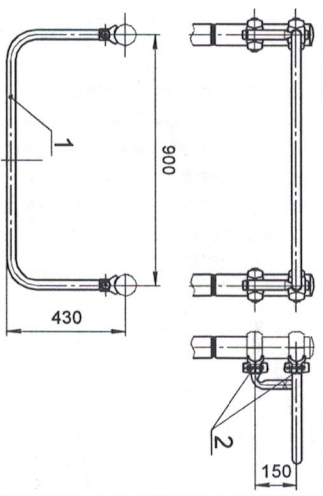
1.MCO-121.00



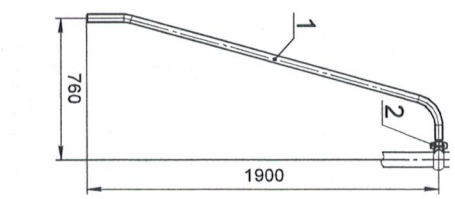
1.MCO-121.01



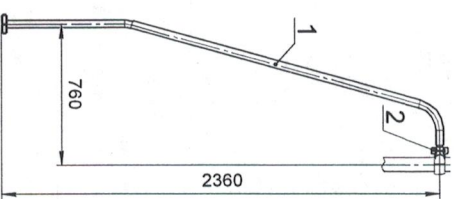
PX-06.00



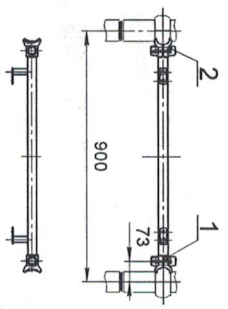
1.MCO-54.00



1.MCO-54.50



ORP-47.00



Инструкция по сборке и монтажу

1. ИСО-01.00 Обойма; 1. ИСО-02.01 Отвод

1. ИСО-01.00 ИМ; 1. ИСО-02.01 ИМ

1. ТЕХНИЧЕСКИЕ ХАРАКТЕРИСТИКИ

Таблица 1









Обозначение		1. ИСО-01.00	1. ИСО-02.01
Габаритные размеры, мм	длина	122	65
	ширина	114	65
	высота	56	75
Вес брутто, кг, не более		0,5	0,2

ые в настоящем паспорте;
изделия.

атации.

2. КОМПЛЕКТНОСТЬ

Таблица 2

Комплектация 1. ИСО-01.00			Комплектация 1. ИСО-02.01		
№ поз	Детали, сборочные единицы		№ поз	Детали, сборочные единицы	
	Наименование Обозначение	Количество, шт		Наименование Обозначение	Количество, шт
1	Полуобойма с обл. 1. ИСО-01.00.01 	2	1	Полуотвод ИСО-02.07 	2
2	Штифт ИСО-05.09 	2	2	Вкладыш ИСО-05.16 	2
			3	Корпус ИСО-05.08 	1
			4	Заглушка ИСО-05.02 	1
3	Заглушка ДСК 05-012 	2	10	Болт М8х.60.58.019 ГОСТ 7801 	1
			11	Гайка М8-7Н.6.016 ГОСТ 5915	1
10	Винт М8х25.56.016 ГОСТ 11738-84	2	12	Шайба 8 65Г 016 ГОСТ 6402-70	1

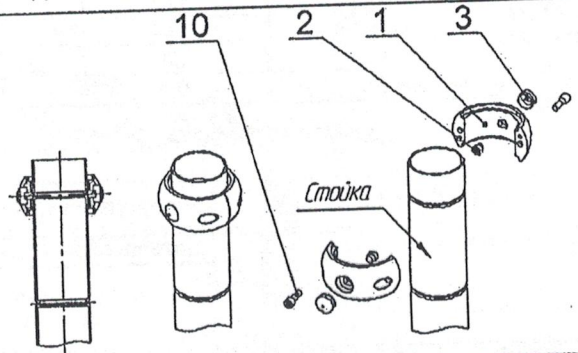
03.2018

1

13	Шайба 8 65Г 016 ГОСТ 6402-70	2	13	Шайба 8.01.016 ГОСТ 11371-78	1
Инструкция по сборке и монтажу					

3. ПОСЛЕДОВАТЕЛЬНОСТЬ СБОРКИ И УСТАНОВКИ

Собрать и установить обоймы 1.ИСО-01.00 на стойке. Наживить винт поз.10 вручную, затем использовать электроинструмент.



Собрать и установить отвод 1.ИСО-02.01 на элементе встраиваемого оборудования и обойме. **Внимание!** Винт должен проходить сверху вниз.

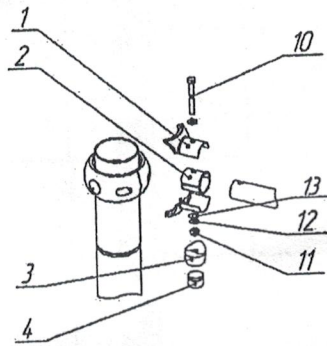


Рис.1

4. СВИДЕТЕЛЬСТВО О ПРИЁМКЕ

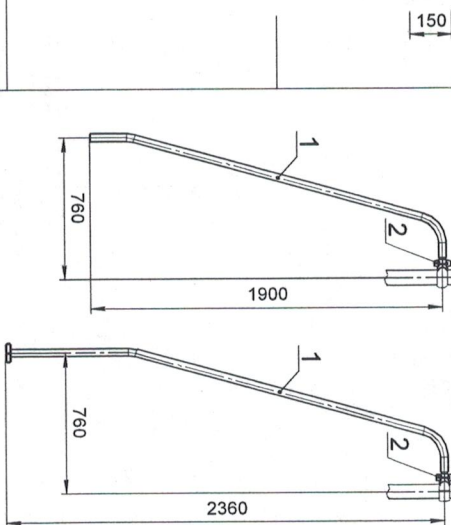
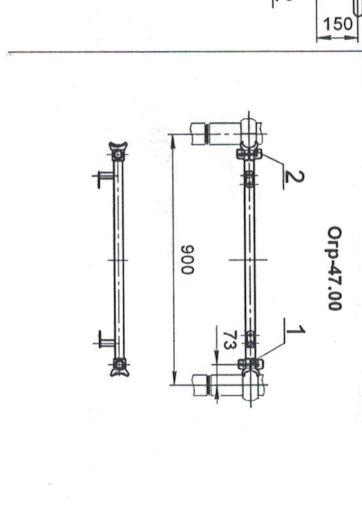
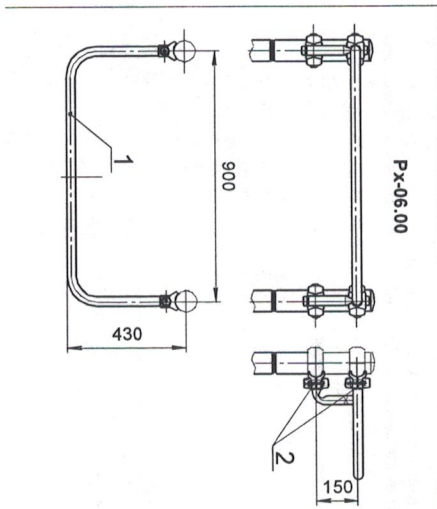
Изделие _____ соответствует ГОСТ Р 52169 и признано годной к эксплуатации.

Дата изготовления « 15 07 2019 » 201__ г. Упаковщик _____

ОТК _____

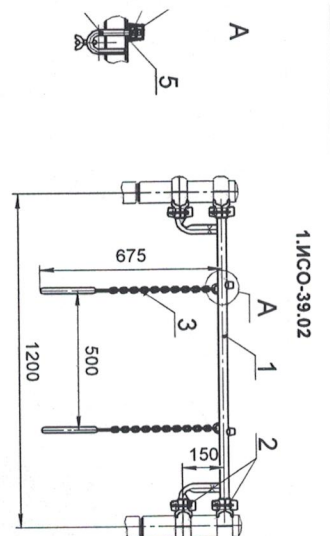


26.06.2018



1.ИСО-54.00

1.ИСО-54.50



1.ИСО-39.02

7. ГАРАНТИЙНЫЕ ОБЯЗАТЕЛЬСТВА

7.1 Гарантийный срок эксплуатации изделия – 12 месяцев со дня реализации.

7.2 Гарантия не распространяется на изделия:

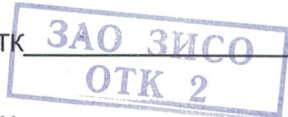
- поврежденные при перевозке покупателем;
- для которых нарушены правила хранения, сборки и эксплуатации, изложенные в настоящем паспорте;
- не имеющие в паспорте отметок об упаковке, приемке ОТК и продаже изделия.

8. СВИДЕТЕЛЬСТВО О ПРИЁМКЕ

Изделие **Романа 204.04.00** соответствует ГОСТ Р 52169 и признано годным к эксплуатации.

Дата изготовления « 17.07.2019 » 201_ г. Упаковщик _____

ОТК



VIN _____

9. ОТМЕТКА О ПРОДАЖЕ

Торговое предприятие _____

Продавец _____ Дата «__» _____ 20_ г.

(подпись)

(фамилия)

М.П.

10. ИНСТРУКЦИЯ ПО МОНТАЖУ

10.1 Меры безопасности.

10.1.1 Работы по сборке, разборке и установке Изделия должны производить лица, располагающие необходимой для этого материально-технической базой и квалификацией после изучения ПС.

10.1.2 Установка Изделия должна проводиться на ровной площадке, свободной от насаждений. Размер площадки не меньше указанного на рис.2.

10.2 Подготовка к монтажу, инструменты и приспособления.

10.2.1 Распакуйте Изделие.

10.2.2 Внимательно изучите инструкцию по монтажу.

10.2.3 Разложите комплектующие детали на заранее подготовленном месте (стол, участок земли).

10.2.4 Убедитесь, что комплектность поставки совпадает с паспортными данными на Ваше Изделие.

10.3 Последовательность сборки и установки Изделия*.

10.3.1 Для установки Изделия подготовить ямы, собрать Изделие и забетонировать:

- Подготовить приямки по схеме на рис. 3.
- Установить в приямки стойки и лестницу (поз.2,3 и 1).
- Присоединить обоймы (поз.5), к стойкам и лестнице.
- Навесить перекладины (поз.4) по соответствующей инструкции по монтажу, выровнять и забетонировать. Бетон фундамента – класса В15. Объем бетона – 0.34 куб. м

* допускается иная последовательность сборки и монтажа.

Схема установки фундаментов

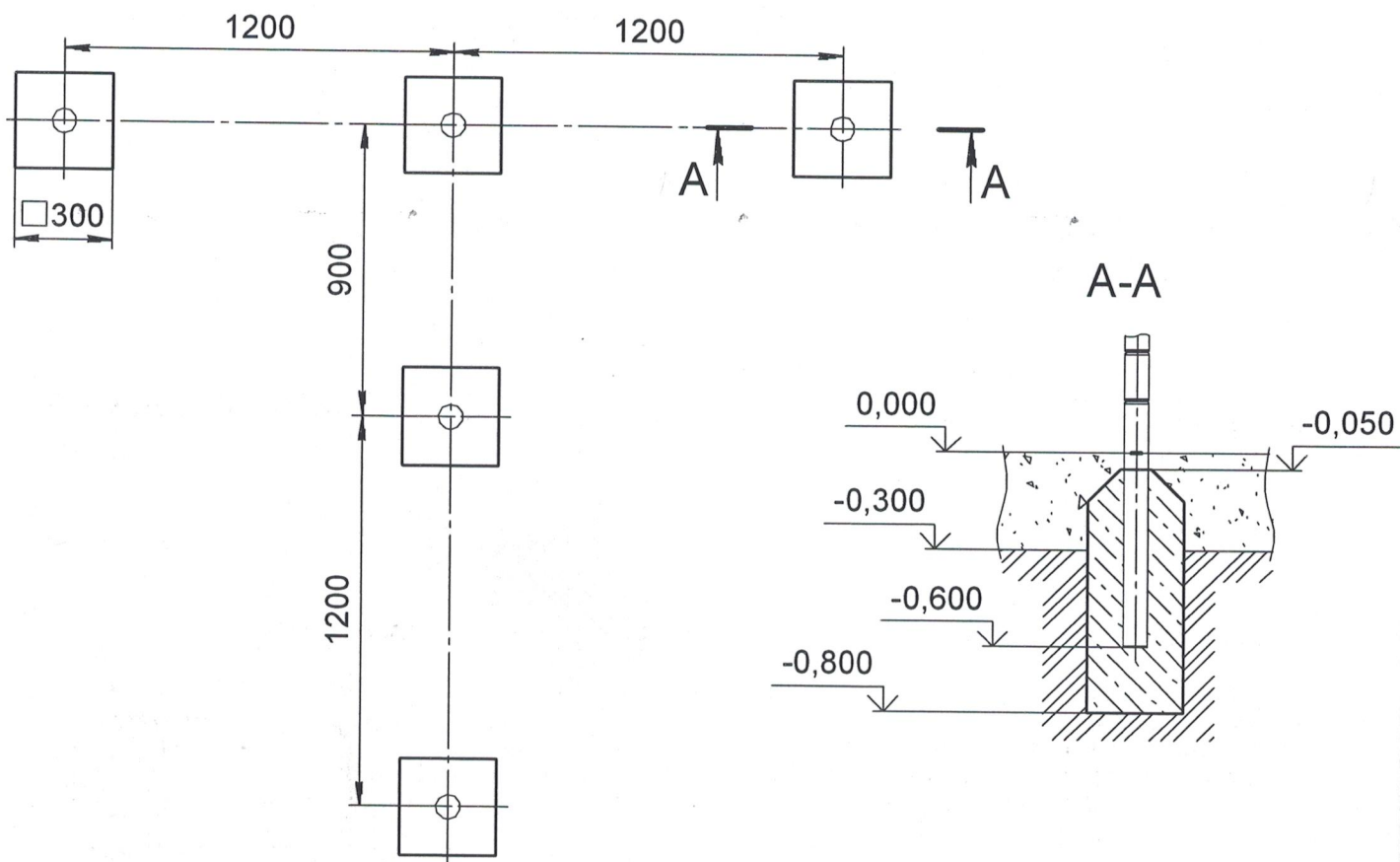


Рис. 3.

10.3.2 Убедиться в сухости и прочности бетона.



Внимание! Занятия на Изделии начинать только после полного застывания бетона согласно СНиП.

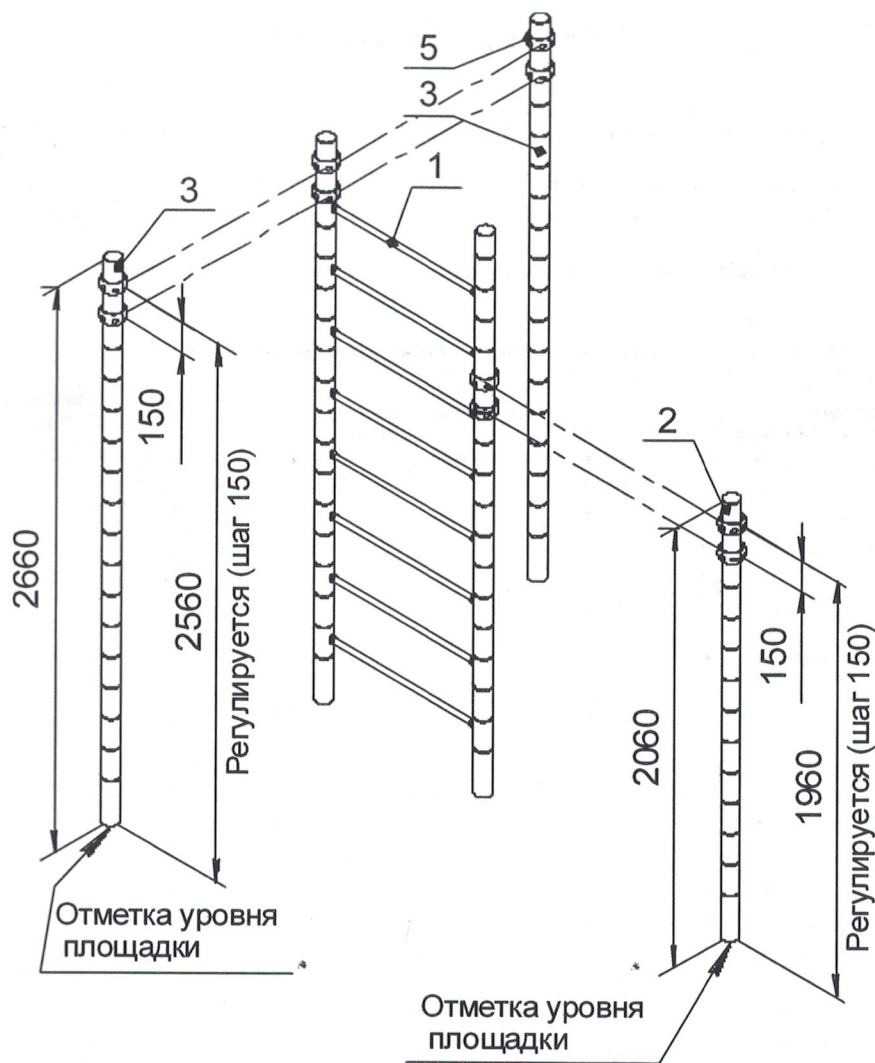


Рис.4

10.3.3 Установить в зоне безопасности ударопоглощающее покрытие (песок, гравий, древесные опилки) толщиной не менее 300 мм.

11. ИНСТРУКЦИЯ ПО БЕЗОПАСНОЙ ЭКСПЛУАТАЦИИ

11.1. . Мах масса занимающегося на оборудовании должна быть не более 125 кг.

11.2. Во избежание получения травм, на поверхности площадки не должно быть посторонних предметов.

11.3 Для обеспечения безопасности эксплуатант разрабатывает и устанавливает информационные таблички или доски, содержащие:

- Правила при пользовании изделием;
- Номера телефонов для сообщения службе эксплуатации о неисправности и поломке оборудования;
- Номера телефонов службы спасения, скорой помощи.



12. ИНСТРУКЦИЯ ПО ОСМОТРУ И ПРОВЕРКЕ ПЕРЕД НАЧАЛОМ ЭКСПЛУАТАЦИИ

12.1 Перед началом эксплуатации необходимо

- Провести визуальный осмотр ИЗДЕЛИЯ;
- Проверить целостность конструкции, наличие всех элементов ИЗДЕЛИЯ.
- Если во время осмотра будут обнаружены какие-то неполадки, то они должны быть немедленно устранены, а если это невозможно, то оборудование должно быть закрыто для использования.

13. ИНСТРУКЦИЯ ПО ОСМОТРУ И РЕМОНТУ

13.1 Ежедневно, перед началом занятий, проводить визуальный осмотр:

- Проверить узлы крепления. При ослаблении крепежных соединений, произвести их подтяжку, используя стандартный инструмент.
- 13.2 Раз в месяц проводить функциональный осмотр.
- Проверить устойчивость конструкции, прочность узлов крепления. Проверить отсутствие смещения элементов Изделия от положения при первоначальной установке; затяжку крепежных и резьбовых соединений;
- 13.3 Проводить ежегодный основной осмотр.
- Все вышедшие из строя комплектующие элементы заменять аналогичными, произведенными на предприятии – изготовителе.
- Запрещается самостоятельное изготовление и замена составных частей Изделия.

Учет технического обслуживания

Дата	Замечания по техническому состоянию	Наименование проведенных работ	Должность, Ф.И.О. и подпись отв. лица

Сведения о ремонте

Наименование элемента конструкции	Основание для проведения ремонта	Дата		Время наработки до ремонта, ч	Организация, проводившая ремонт	Должность, Ф.И.О. и подпись отв. лица
		Начало ремонта	Конец ремонта			